




دليل خدمة الكمبيوتر Dell™ من Inspiron™ One 2305/2310

وحدة (وحدات) الذاكرة	نظرة فنية عامة
بطاقة (بطاقات) Mini-Card اللاسلكية	قبل أن تبدأ
البطارية الخلفية المصغرة	الغطاء الخلفي
مروحة مجموعة MXM (اختيارية)	محرك الأقراص الصلبة
مجموعة MXM (اختيارية)	محرك الأقراص الضوئية
مروحة وحدة امتصاص حرارة المعالج	بطاقة المحول
وحدة امتصاص حرارة المعالج	بطاقة التحكم في شاشة اللمس (اختيارية)
المعالج	الحامل الأساسي
مكبرات الصوت	والتي لوحة الصوت والفيديو
غطاء مكبر الصوت	لوحة الصوت والفيديو
لوحة النظام	كل لوحة الصوت والفيديو
البطاقة الداخلية المزودة بتقنية Bluetooth® اللاسلكية	لوحة زر الصوت والفيديو
وحدة الكاميرا	غطاء الحامل الخلفي
بطاقة الأشعة تحت الحمراء	الحامل الخلفي
بطاقة B-CAS (اختيارية)	الإطار الأوسط
الشاشة	والتي لوحة النظام
الأداة المساعدة لإعداد النظام	موصل دخل اليو آي
تحديث نظام الإدخال/الإخراج الأساسي (BIOS)	مقوي الأشعة تحت الحمراء
	اليو آي اللاسلكي

الملاحظات والتنبيهات والتحذيرات

 **ملاحظة:** تشير "الملاحظة" إلى معلومات مهمة تساعد على تحقيق استفادة أفضل من الكمبيوتر.

 **تنبيه:** يشير "التنبيه" إلى احتمال تلف المكونات المادية أو فقدان البيانات، ويخبرك بكيفية تجنب المشكلة.

 **تحذير:** يشير "التحذير" إلى احتمال حدوث ضرر بالممتلكات أو التعرض لإصابة شخصية أو الوفاة.

المعلومات الواردة في هذا المستند عرضة للتغيير دون إشعار.
© 2010 Dell Inc. جميع الحقوق محفوظة.

يُمنع منعاً باتاً إجراء أي نسخ لهذه المواد بأي شكل من الأشكال دون الحصول على إذن كتابي من شركة Dell Inc.

العلامات التجارية المستخدمة في هذا النسخة: Dell، DELL، Inspiron، Dell Inc. هي علامات تجارية لاسمح. Bluetooth SIG, Inc. وBluetooth هي علامات تجارية لشركة Dell Inc. وتستخدمها Dell بموجب ترخيص، Microsoft، Windows، وMicrosoft Corporation هي الولايات المتحدة وأردن دول أخرى.

قد يتم في هذا المستند استخدام علامات وأسماء تجارية أخرى للإشارة إلى هواتف لها حق في هذه العلامات والأسماء أو إلى منتجاتها. تعلن شركة Dell Inc. تنصلها من أية استفادة خاصة بهذه العلامات والأسماء التجارية بخلاف ما يخصها من أسماء وعلامات.

أغسطس 2010 رقم المراجعة A00

الموديل التنظيمي: الفئة W01C النوع التنظيمي: W01C001 W01C002

لوحة الصوت والفيديو

دليل خدمة الكمبيوتر Dell™ من Inspiron™ One 2305/2310

● إزالة لوحة الصوت والفيديو (AV)

● إعادة تركيب لوحة الصوت والفيديو (AV)

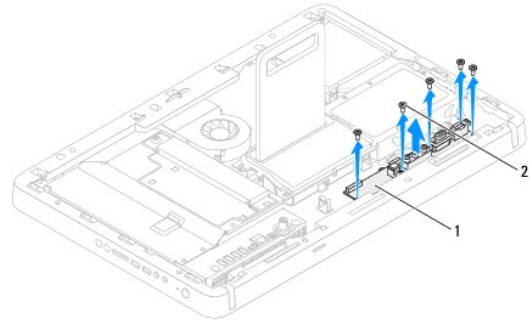
⚠ تحذير: قبل أن تبدأ العمل بداخل الكمبيوتر، يرجى قراءة معلومات الأمان الواردة مع الكمبيوتر. لمزيد من المعلومات حول أفضل ممارسات الأمان، يرجى الاطلاع على Regulatory Compliance Homepage (الصفحة الرئيسية للالتزام باللوائح التنظيمية) على www.dell.com/regulatory_compliance.

⚠ تنبيه: ينبغي أن يقتصر إجراء الإصلاحات في الكمبيوتر على فني معتمد للخدمة. فلا يظني الضمان أي تلف ناتج عن إجراء أعمال خدمة غير معتمدة من قبل Dell™.

⚠ تنبيه: لتجنب تفريغ الشحنات الإلكترونية وستاتيكية، قم بعزل نفسك أرضياً باستخدام شريط مصمم خاص بالعزل الأرضي أو لمس سطح معدني غير مطلي من وقت لآخر (مثل موصل موجود بالكمبيوتر لديك).

إزالة لوحة الصوت والفيديو (AV)

1. اتبع الإرشادات الواردة في [فصل أن تبدأ](#).
2. قم بإزالة الغطاء الخلفي (انظر [إزالة الغطاء الخلفي](#)).
3. اتبع الإرشادات من [الخطوة 2](#) إلى [الخطوة 5](#) في [إزالة الحامل الأمامي](#).
4. قم بإزالة واقي لوحة AV (انظر [إزالة واقي لوحة الصوت والفيديو \(AV\)](#)).
5. افصل كبلات لوحة AV عن الموصلات الموجودة في لوحة AV.
6. قم بفك المسامير الخمسة التي تثبت لوحة AV بالهيكل.
7. ارفع لوحة AV بعيداً عن الهيكل.



1	لوحة AV	2	المسامير (5)
---	---------	---	--------------

إعادة تركيب لوحة الصوت والفيديو (AV)

1. اتبع الإرشادات الواردة في [فصل أن تبدأ](#).
2. قم بمحاذاة فتحات المسامير الموجودة في لوحة AV مع فتحات المسامير الموجودة في الهيكل.
3. أعد تركيب المسامير الخمسة التي تثبت لوحة AV بالهيكل.
4. قم بتوصيل كبلات لوحة AV بالموصلات الموجودة في لوحة AV.
5. أعد تركيب واقي لوحة AV (انظر [إعادة تركيب واقي لوحة الصوت والفيديو \(AV\)](#)).
6. اتبع الإرشادات من [الخطوة 4](#) إلى [الخطوة 5](#) في [إعادة تركيب الحامل الأمامي](#).
7. أعد تركيب الغطاء الخلفي (انظر [إعادة تركيب الغطاء الخلفي](#)).

⚠ **تنبيه:** قبل تشغيل الكمبيوتر، أعد تركيب كل المسامير وتأكد من عدم وجود مسامير مفكوكة داخل الكمبيوتر. قد يؤدي عدم القيام بذلك إلى إتلاف الكمبيوتر.

8. قم بتوصيل الكمبيوتر وجميع الأجهزة المتصلة به بأخذ تيار كهربائي، ثم قم بتشغيلها.

[رجوع إلى صفحة المحتويات](#)

واقي لوحة الصوت والفيديو

دليل خدمة الكمبيوتر Dell™ Inspiron™ One 2305/2310 من Dell™

● إزالة واقي لوحة الصوت والفيديو (AV)

● إعادة تركيب واقي لوحة الصوت والفيديو (AV)

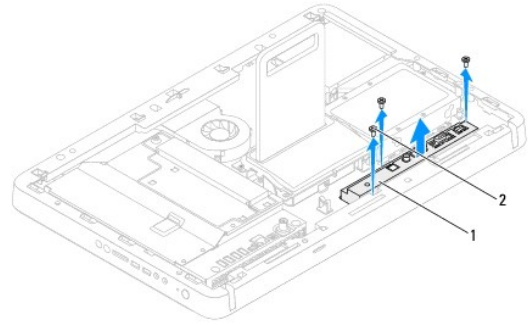
⚠ تحذير: قبل أن تبدأ العمل بداخل الكمبيوتر، يرجى قراءة معلومات الأمان الواردة مع الكمبيوتر. لمزيد من المعلومات حول أفضل ممارسات الأمان، يرجى الاطلاع على Regulatory Compliance Homepage (الصفحة الرئيسية للالتزام باللوائح التنظيمية) على www.dell.com/regulatory_compliance.

⚠ تنبيه: ينبغي أن يقتصر إجراء الإصلاحات في الكمبيوتر على فني معتمد للخدمة. فلا يغطي الضمان أي تلف ناتج عن إجراء أعمال خدمة غير معتمدة من قبل Dell™.

⚠ تنبيه: لتجنب تفريغ الشحنات الإلكترونية واستاتيكية، قم بعزل نفسك أرضياً باستخدام شريط مصمم خاص بالعزل الأرضي أو لمس سطح معدني غير مطلي من وقت لآخر (مثل موصل موجود بالكمبيوتر لديك).

إزالة واقي لوحة الصوت والفيديو (AV)

1. اتبع الإرشادات الواردة في [فصل أن تبدأ](#).
2. قم بإزالة الغطاء الخلفي (انظر [إزالة الغطاء الخلفي](#)).
3. اتبع الإرشادات من [الخطوة 2](#) إلى [الخطوة 5](#) في [إزالة الحامل الأمامي](#).
4. قم بفتح المسامير الثلاثة التي تثبت واقي لوحة AV بالهيكل.
5. ارفع واقي لوحة AV بعيداً عن الهيكل.



1	واقي لوحة AV	2	المسامير (3)
---	--------------	---	--------------

إعادة تركيب واقي لوحة الصوت والفيديو (AV)

1. اتبع الإرشادات الواردة في [فصل أن تبدأ](#).
 2. قم بمحاذاة فتحات المسامير الموجودة في واقي لوحة AV مع فتحات المسامير الموجودة في الهيكل.
 3. أعد تركيب المسامير الثلاثة التي تثبت واقي لوحة AV بالهيكل.
 4. اتبع الإرشادات من [الخطوة 4](#) إلى [الخطوة 5](#) في [إعادة تركيب الحامل الأمامي](#).
 5. أعد تركيب الغطاء الخلفي (انظر [إعادة تركيب الغطاء الخلفي](#)).
- ⚠ تنبيه: قبل تشغيل الكمبيوتر، أعد تركيب كل المسامير وتأكد من عدم وجود مسامير مفكوكة داخل الكمبيوتر. قد يؤدي عدم القيام بذلك إلى إتلاف الكمبيوتر.
6. قم بتوصيل الكمبيوتر وجميع الأجهزة المتصلة به بماخذ تيار كهربائي، ثم قم بتشغيلها.

كبل لوحة الصوت والفيديو

دليل خدمة الكمبيوتر Dell™ Inspiron™ One 2305/2310 من Dell™

● إزالة كبل لوحة الصوت والفيديو (AV)

● إعادة تركيب كبل لوحة الصوت والفيديو (AV)

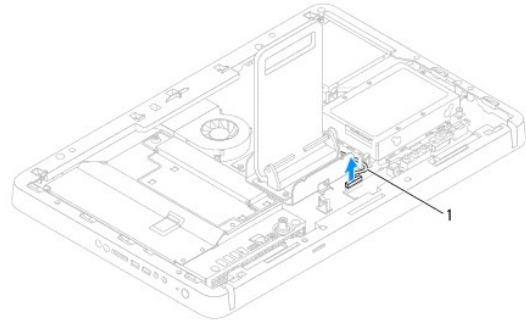
⚠ تحذير: قبل أن تبدأ العمل بداخل الكمبيوتر، يرجى قراءة معلومات الأمان الواردة مع الكمبيوتر. لمزيد من المعلومات حول أفضل ممارسات الأمان، يرجى الاطلاع على Regulatory Compliance Homepage (الصفحة الرئيسية للالتزام باللوائح التنظيمية) على www.dell.com/regulatory_compliance.

⚠ تنبيه: ينبغي أن يقتصر إجراء الإصلاحات في الكمبيوتر على فني معتمد للخدمة. فلا يغطي الضمان أي تلف ناتج عن إجراء أعمال خدمة غير معتمدة من قبل Dell™.

⚠ تنبيه: لتجنب تفريغ الشحنات الإلكترونية وستاتيكية، قم بعزل نفسك أرضياً باستخدام شريط مصمم خاص بالعزل الأرضي أو لمس سطح معدني غير مطلي من وقت لآخر (مثل موصل موجود بالكمبيوتر لديك).

إزالة كبل لوحة الصوت والفيديو (AV)

1. اتبع الإرشادات الواردة في [قيل أن تبدأ](#).
2. قم بإزالة الغطاء الخلفي (انظر [إزالة الغطاء الخلفي](#)).
3. اتبع الإرشادات من [الخطوة 2](#) إلى [الخطوة 5](#) في [إزالة الحامل الأمامي](#).
4. قم بإزالة وافي لوحة AV (انظر [إزالة وافي لوحة الصوت والفيديو \(AV\)](#)).
5. افصل كبل لوحة AV عن الموصل الموجود في لوحة AV.



1	كبل لوحة AV
---	-------------

6. قم بإزالة لوحة AV (انظر [إزالة لوحة الصوت والفيديو \(AV\)](#)).
7. قم بإزالة لوحة النظام (انظر [إزالة لوحة النظام](#)).
8. قم بإزالة لوحة الشاشة (انظر [إزالة لوحة الشاشة](#)).
9. دوّن اتجاه كبل لوحة AV وحرر الكبل من أسرطة التثبيت.
01. قم بإزالة كبل لوحة AV من دليل التوجيه.

إعادة تركيب كبل لوحة الصوت والفيديو (AV)

1. اتبع الإرشادات الواردة في [قيل أن تبدأ](#).
2. قم بتوجيه كبل لوحة AV خلال دليل التوجيه وتثبيته بالأسرطة.
3. أعد تركيب لوحة النظام (انظر [إعادة تركيب لوحة النظام](#)).

4. أعد تركيب لوحة الشاشة (انظر إعادة تركيب لوحة الشاشة).
5. أعد تركيب لوحة AV (انظر إعادة تركيب لوحة الصوت والفيديو (AV)).
6. قم بتوصيل كبل لوحة AV بالموصل الموجود في لوحة AV.
7. أعد تركيب واقي لوحة AV (انظر إعادة تركيب واقي لوحة الصوت والفيديو (AV)).
8. اتبع الإرشادات من الخطوة 4، إلى الخطوة 5 في إعادة تركيب الحامل الأمامي.
9. أعد تركيب الغطاء الخلفي (انظر إعادة تركيب الغطاء الخلفي).

⚠ **تنبيه:** قبل تشغيل الكمبيوتر، أعد تركيب كل المسامير وتأكد من عدم وجود مسامير مفكوكة داخل الكمبيوتر. قد يؤدي عدم القيام بذلك إلى إتلاف الكمبيوتر.

01. قم بتوصيل الكمبيوتر وجميع الأجهزة المتصلة به بمأخذ تيار كهربائي، ثم قم بتشغيلها.

لوحة زر الصوت والفيديو

دليل خدمة الكمبيوتر Dell™ من Inspiron™ One 2305/2310

إزالة لوحة زر الصوت والفيديو (AV)

إعادة تركيب لوحة زر الصوت والفيديو (AV)

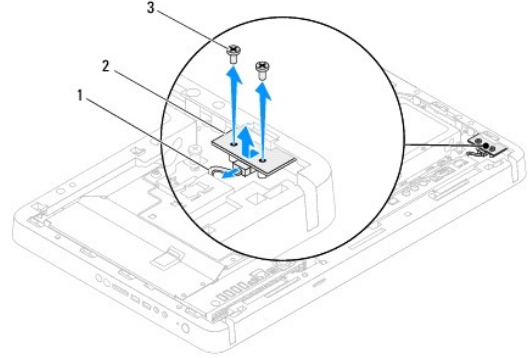
⚠ تنبيه: قبل أن تبدأ العمل بداخل الكمبيوتر، يرجى قراءة معلومات الأمان الواردة مع الكمبيوتر. لمزيد من المعلومات حول أفضل ممارسات الأمان، يرجى الاطلاع على Regulatory Compliance Homepage (الصفحة الرئيسية للالتزام باللوائح التنظيمية) على www.dell.com/regulatory_compliance.

⚠ تنبيه: ينبغي أن يقتصر إجراء الإصلاحات في الكمبيوتر على فني معتمد للخدمة. فلا يظني الضمان أي تلف ناتج عن إجراء أعمال خدمة غير معتمدة من قبل Dell™.

⚠ تنبيه: لتجنب تفريغ الشحنات الإلكترونية واستاتيكية، قم بعزل نفسك أرضياً باستخدام شريط مصمم خاص بالعزل الأرضي أو لمس سطح معدني غير مطلي من وقت لآخر (مثل موصل موجود بالكمبيوتر لديك).

إزالة لوحة زر الصوت والفيديو (AV)

1. اتبع الإرشادات الواردة في [فيل أن تبدأ](#).
2. قم بإزالة الغطاء الخلفي (انظر [إزالة الغطاء الخلفي](#)).
3. اتبع الإرشادات من [الخطوة 2](#) إلى [الخطوة 5](#) في [إزالة الحامل الأمامي](#).
4. افصل كبل لوحة زر AV عن الموصل الموجود في لوحة زر AV.
5. قم بتركيب المسامير اللتين يثبتان لوحة زر AV بالهيكل.
6. حرك لوحة زر AV وارفعها بعناية بعيداً عن الكمبيوتر.



1	كبل لوحة زر AV	2	لوحة زر AV
3	المسامير (2)		

إعادة تركيب لوحة زر الصوت والفيديو (AV)

1. اتبع الإرشادات الواردة في [فيل أن تبدأ](#).
2. حرك لوحة زر AV بعناية إلى داخل الفتحة الموجودة في الإطار الأوسط.
3. قم بمحاذاة فتحات المسامير الموجودة في لوحة زر AV مع فتحات المسامير الموجودة في الهيكل.
4. أعد تركيب المسامير اللتين يثبتان لوحة زر AV بالهيكل.
5. قم بتوصيل كبل لوحة زر AV بالموصل الموجود في لوحة زر AV.
6. اتبع الإرشادات من [الخطوة 4](#) إلى [الخطوة 5](#) في [إعادة تركيب الحامل الأمامي](#).

7. أعد تركيب الغطاء الخلفي (انظر إعادة تركيب الغطاء الخلفي).

⚠ تنبيه: قبل تشغيل الكمبيوتر، أعد تركيب كل المسامير وتأكد من عدم وجود مسامير مفكوكة داخل الكمبيوتر. قد يؤدي عدم القيام بذلك إلى إتلاف الكمبيوتر.

8. قم بتوصيل الكمبيوتر وجميع الأجهزة المتصلة به بمأخذ تيار كهربائي، ثم قم بتشغيلها.

[رجوع إلى صفحة المحتويات](#)

الغطاء الخلفي

دليل خدمة الكمبيوتر Dell™ من Inspiron™ One 2305/2310

● إزالة الغطاء الخلفي

● إعادة تركيب الغطاء الخلفي

⚠ تحذير: قبل أن تبدأ العمل بداخل الكمبيوتر، يرجى قراءة معلومات الأمان الواردة مع الكمبيوتر. لمزيد من المعلومات حول أفضل ممارسات الأمان، يرجى الاطلاع على Regulatory Compliance Homepage (الصفحة الرئيسية للالتزام باللوائح التنظيمية) على www.dell.com/regulatory_compliance.

⚠ تنبيه: ينبغي أن يقتصر إجراء الإصلاحات في الكمبيوتر على فني معتمد للخدمة. فلا يظني الضمان أي تلف ناتج عن إجراء أعمال خدمة غير معتمدة من قبل Dell™.

⚠ تنبيه: لتجنب تفريغ الشحنات الإلكترونية وستاتيكية، قم بعزل نفسك أرضياً باستخدام شريط مصمم خاص بالعزل الأرضي أو لمس سطح معدني غير مطلي من وقت لآخر (مثل موصل موجود بالكمبيوتر لديك).

⚠ تنبيه: تأكد من توفر مساحة كافية لدعم الكمبيوتر أثناء إزالة الغطاء - 30 سم على الأقل (قدم واحدة) من المساحة العلوية للمكتب.

إزالة الغطاء الخلفي

1. اتبع الإرشادات الواردة في [فيل أن تبدأ](#).

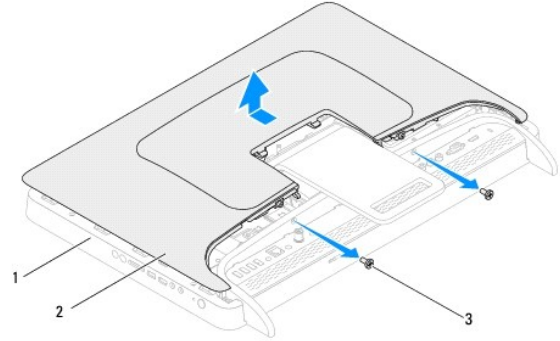
⚠ تنبيه: قبل فتح الكمبيوتر، تأكد من وضعه على قطعة قماش ناعمة أو سطح نظيف لتجنب أية خدوش قد تلحق بالشاشة.

2. اقلب الكمبيوتر على سطح مستو.

3. قم بفتح المسامير اللذين يثبتان الغطاء الخلفي بالكمبيوتر.

4. حرك الغطاء الخلفي وارفعه خارج الكمبيوتر.

5. ضع الغطاء الخلفي في مكان آمن.



1	الإطار الأوسط	2	الغطاء الخلفي
3	المسامير (2)		

إعادة تركيب الغطاء الخلفي

1. اتبع الإرشادات الواردة في [فيل أن تبدأ](#).

2. قم بمحاذاة الألسنة الموجودة في الغطاء الخلفي مع الفتحات الموجودة في الإطار الأوسط، ثم حرك الغطاء الخلفي إلى مكانه.

3. أعد تركيب المسامير اللذين يثبتان الغطاء الخلفي بالكمبيوتر.

4. ضع الكمبيوتر في وضع عمودي.

⚠ تنبيه: قبل تشغيل الكمبيوتر، أعد تركيب كل المسامير وتأكد من عدم وجود مسامير مفكوكة داخل الكمبيوتر. قد يؤدي عدم القيام بذلك إلى إتلاف الكمبيوتر.

5. قم بتوصيل الكمبيوتر وجميع الأجهزة المتصلة به بأخذ تيار كهربائي، ثم قم بتشغيلها.

[رجوع إلى صفحة المحتويات](#)

بطاقة B-CAS (اختيارية)

دليل خدمة الكمبيوتر Inspiron™ One 2305/2310 من Dell™

إزالة بطاقة B-CAS

إعادة تركيب بطاقة B-CAS

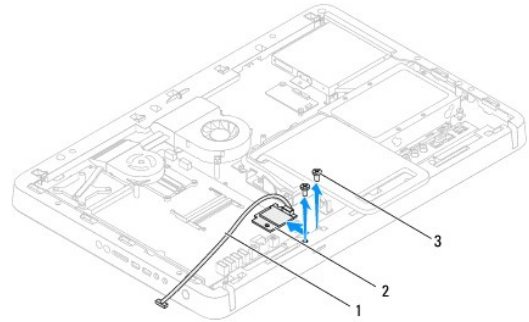
⚠ تحذير: قبل أن تبدأ العمل بداخل الكمبيوتر، يرجى قراءة معلومات الأمان الواردة مع الكمبيوتر. لمزيد من المعلومات حول أفضل ممارسات الأمان، يرجى الاطلاع على Regulatory Compliance Homepage (الصفحة الرئيسية للالتزام باللوائح التنظيمية) على www.dell.com/regulatory_compliance.

⚠ تنبيه: ينبغي أن يقتصر إجراء الإصلاحات في الكمبيوتر على فني معتمد للخدمة. فلا يظني الضمان أي تلف ناتج عن إجراء أعمال خدمة غير معتمدة من قبل Dell™.

⚠ تنبيه: لتجنب تفريغ الشحنات الإلكترونية واستاتيكية، قم بعزل نفسك أرضياً باستخدام شريط مصمم خاص بالعزل الأرضي أو لمس سطح معدني غير مطلي من وقت لآخر (مثل موصل موجود بالكمبيوتر لديك).

إزالة بطاقة B-CAS

1. اتبع الإرشادات الواردة في [فيل أن تبدأ](#).
2. قم بإزالة الغطاء الخلفي (انظر [إزالة الغطاء الخلفي](#)).
3. اتبع الإرشادات من [الخطوة 2](#) إلى [الخطوة 5](#) في [إزالة الحامل الأساسي](#).
4. قم بإزالة وافي لوحة النظام (انظر [إزالة وافي لوحة النظام](#)).
5. قم بترك المسامير اللتين يثبتان بطاقة B-CAS بالهيكل.
6. حرك بطاقة B-CAS بعناية إلى خارج موضع بطاقة B-CAS.
7. افصل كبل بطاقة B-CAS عن الموصل الموجود في بطاقة موالف التلغز.
8. ارفع بطاقة B-CAS بعيداً عن الكمبيوتر.



1	كبل بطاقة B-CAS	2	بطاقة B-CAS
3	المسامير (2)		

إعادة تركيب بطاقة B-CAS

1. اتبع الإرشادات الواردة في [فيل أن تبدأ](#).
2. قم بتوصيل كبل بطاقة B-CAS بالموصل الموجود في بطاقة موالف التلغز.
3. حرك بطاقة B-CAS بعناية إلى داخل موضع بطاقة B-CAS.
4. قم بمحاذاة فتحات المسامير الموجودة في بطاقة B-CAS مع فتحات المسامير الموجودة في الهيكل.
5. أعد تركيب المسامير اللتين يثبتان بطاقة B-CAS بالهيكل.

6. أعد تركيب وافي لوحة النظام (انظر إزالة وافي لوحة النظام).

7. اتبع الإرشادات من [الخطوة 4](#) إلى [الخطوة 5](#) في إعادة تركيب الحامل الأمامي.

8. أعد تركيب الغطاء الخلفي (انظر [إعادة تركيب الغطاء الخلفي](#)).

⚠ **تنبيه:** قبل تشغيل الكمبيوتر، أعد تركيب كل المسامير وتأكد من عدم وجود مسامير مفكوكة داخل الكمبيوتر. قد يؤدي عدم القيام بذلك إلى إتلاف الكمبيوتر.

9. قم بتوصيل الكمبيوتر وجميع الأجهزة المتصلة به بماخذ تيار كهربائي، ثم قم بتشغيلها.

[رجوع إلى صفحة المحتويات](#)

قبل أن تبدأ

دليل خدمة الكمبيوتر **Inspiron™ One 2305/2310** من **Dell™**

- 1 الأدوات الموصى باستخدامها
- 2 إيقاف تشغيل الكمبيوتر
- 3 إرشادات الأمان

يوفر هذا الدليل الإجراءات الخاصة بإزالة المكونات وتركيبها في الكمبيوتر لديك. وما لم يتم التصريح بغير ذلك، يفترض كل إجراء توافر الشروط التالية:

- 1 قيامك بتنفيذ الخطوات الواردة في [إيقاف تشغيل الكمبيوتر وإرشادات الأمان](#).
- 1 قيامك بقراءة معلومات الأمان الواردة مع الكمبيوتر.
- 1 إمكانية إعادة تركيب أحد المكونات أو - في حالة شرائه بصورة منفصلة - تركيبه من خلال تنفيذ إجراءات الإزالة بترتيب عكسي.

الأدوات الموصى باستخدامها

قد تحتاج الإجراءات الواردة في هذا المستند إلى وجود الأدوات التالية:

- 1 مفك Phillips صغير
- 1 مفك صواميل سداسي الرأس
- 1 برنامج تحديث نظم الإحلال والإخراج الأساسي (BIOS) القابل للتنفيذ والمتوفر على موقع الويب support.dell.com

إيقاف تشغيل الكمبيوتر

⚠ **تنبيه:** لتفادي فقد البيانات، قم بحفظ وإغلاق جميع الملفات المفتوحة وإنهاء جميع البرامج المفتوحة قبل إيقاف تشغيل الكمبيوتر.

- 1 قم بحفظ وإغلاق جميع الملفات المفتوحة وإنهاء جميع البرامج المفتوحة.
- 2 لإيقاف تشغيل نظام التشغيل، انقر فوق **Start ()** ثم انقر فوق **Shut Down (إيقاف تشغيل)**.
- 3 تأكد أن الكمبيوتر في وضع إيقاف التشغيل. إذا لم يتم إيقاف تشغيل الكمبيوتر تلقائيًا عند إيقاف نظام التشغيل، فاضغط مع الاستمرار على زر الطاقة حتى يتم إيقاف تشغيل الكمبيوتر.

إرشادات الأمان

استعن بإرشادات الأمان التالية لمساعدتك على حماية الكمبيوتر من أي تلف محتمل، وللمساعدة كذلك على ضمان سلامتك الشخصية.

⚠ **تحذير:** قبل أن تبدأ العمل داخل الكمبيوتر، يرجى قراءة معلومات الأمان الواردة مع الكمبيوتر. لمزيد من المعلومات حول أفضل ممارسات الأمان، يرجى الاطلاع على www.dell.com/regulatory_compliance (الصفحة الرئيسية للالتزام باللوائح التنظيمية).

⚠ **تحذير:** أفضل جميع مصادر الطاقة قبل فتح الحاوية لاستبدال الملحقات أو إزالتها أو تركيبها. بعد اكتمال التركيب، يجب إعادة تركيب الحاوية وتركيب جميع أدوات التثبيت قبل التوصيل بمصدر الطاقة.

⚠ **تنبيه:** لا يُسمح بإزالة غطاء الكمبيوتر والوصول إلى أي من المكونات الداخلية للكمبيوتر إلا لفني خدمة معتمد فحسب. راجع إرشادات الأمان للحصول على معلومات كاملة حول احتياطات السلامة والعمل داخل الكمبيوتر والحماية من تفريغ الشحنات الإلكترونية.

⚠ **تنبيه:** لتجنب تفريغ الشحنات الإلكترونية وستاتيكية، قم بعزل نفسك أرضياً باستخدام شريط معصم خاص بالعزل الأرضي أو لمس سطح معدني غير مطلي من وقت لآخر (مثل موصل موجود بالكمبيوتر لديك).

⚠ **تنبيه:** عندما تقوم بفصل أحد الكبلات، اسحبها من الموصل أو لسان الجذب، وليس من الكبل نفسه. توجد في بعض الكبلات موصلات ذات السنّة للتثبيت؛ فإذا كنت تقوم بفصل هذا النوع من الكبلات، فاضغط على السنّة التثبيت قبل فصل الكابل. عندما تقوم بفصل الموصلات، حافظ على بقائها في وضع مستقيم لتجنب تسي أيّة سنون في الموصل. وقيل فصل أحد الكبلات، تأكد أن الموصلين في الاتجاه والمحاذاة الصحيحين.

⚠ **تنبيه:** لتجنب إتلاف الكمبيوتر، قم بإجراء الخطوات التالية قبل العمل داخل الكمبيوتر.

- 1 تأكد من استواء سطح العمل ونظافته لتجنب تعرض شاشة الكمبيوتر للخدش.
- 2 قم بإيقاف تشغيل الكمبيوتر (انظر [إيقاف تشغيل الكمبيوتر](#)) وجميع الأجهزة المتصلة به.
- ⚠ **تنبيه:** لفصل كبل شبكة، الفصل أولاً الكبل عن الكمبيوتر، ثم افصله عن الجهاز المتصل بالشبكة.
- 3 افصل جميع كبلات الهاتف أو الشبكة عن الكمبيوتر.

4. افصل الكمبيوتر وجميع الأجهزة المتصلة به عن مأخذ التيار الكهربى.

5. افصل جميع الأجهزة المتصلة عن الكمبيوتر.

6. اضغظ مع الاستمرار على زر الطاقة مع عدم توصيل الكمبيوتر بالأرض لتأريض لوحة النظام.

⚠ **تنبيه:** قبل لمس أي شيء بداخل الكمبيوتر، قم بتأريض نفسك عن طريق لمس سطح معدني غير مطلي، مثل السطح المعدني الموجود في الجزء الخلفي من الكمبيوتر. أثناء العمل، قم بلمس سطح معدني غير مطلي من وقت لآخر لتبديد الكهرباء الإستاتيكية، والتي قد تضر بالمكونات الداخلية للكمبيوتر.

[رجوع إلى صفحة المحتويات](#)

تحديث نظام الإدخال/الإخراج الأساسي (BIOS) دليل خدمة الكمبيوتر Dell™ Inspiron™ One 2305/2310 من الإخراج الأساسي (BIOS)

قد يتطلب نظام الإدخال/الإخراج الأساسي (BIOS) تحديثًا في حالة توفر أي تحديث أو استبدال لوحة النظام. لتحديث نظام الإدخال/الإخراج الأساسي (BIOS):

1. ابدأ تشغيل الكمبيوتر.
2. انتقل إلى العنوان support.dell.com/support/downloads.
3. حدد موقع ملف تحديث نظام الإدخال/الإخراج الأساسي (BIOS) للكمبيوتر:

إذا كان لديك رمز الخدمة الخاص بالكمبيوتر:
 - a. انقر فوق **Enter a Service Tag (إدخال رمز خدمة)**.
 - b. أدخل رمز الخدمة الخاص بالكمبيوتر لديك في الحقل: **Enter a service tag (إدخال رمز خدمة)**، وانقر فوق **Go (انتقل)**، وتابع إلى الخطوة 4.إذا لم يكن لديك رمز الخدمة الخاص بالكمبيوتر:
 - a. انقر فوق **Select Model (تحديد الموديل)**.
 - b. حدد نوع المنتج في لائحة **Select Your Product Family (تحديد فئة المنتج)**.
 - c. حدد العلامة التجارية للمنتج في لائحة **Select Your Product Line (تحديد خط المنتج)**.
 - d. حدد رقم موديل المنتج في لائحة **Select Your Product Model (تحديد موديل المنتج)**.
4. 
 - e. انقر فوق **Confirm (تأكيد)**.
4. تظهر لائحة بالنتائج على الشاشة. انقر فوق **BIOS (نظام الإدخال/الإخراج الأساسي)**.
5. انقر فوق **Download Now (تنزيل الآن)** لتنزيل أحدث ملف لنظام الإدخال/الإخراج الأساسي (BIOS).
يظهر الإطار **File Download (تنزيل الملف)**.
6. انقر فوق **Save (حفظ)** لحفظ الملف على سطح المكتب لديك. يتم تنزيل الملف على سطح المكتب لديك.
7. انقر فوق **Close (إغلاق)** إذا ظهر إطار **Download Complete (اكتمل التنزيل)**.
يظهر رمز الملف على سطح المكتب لديك ويحمل نفس عنوان ملف تحديث نظام الإدخال/الإخراج الأساسي (BIOS) الذي تم تنزيله.
8. انقر نقرًا مزدوجًا فوق رمز الملف الموجود على سطح المكتب واتبع الإرشادات التي تظهر على الشاشة.

البطاقة الداخلية المزودة بتقنية Bluetooth® اللاسلكية

دليل خدمة الكمبيوتر Inspiron™ One 2305/2310 من Dell™

إزالة بطاقة Bluetooth

إعادة تركيب بطاقة Bluetooth

⚠️ **تحذير:** قبل أن تبدأ العمل بداخل الكمبيوتر، يرجى قراءة معلومات الأمان الواردة مع الكمبيوتر. لمزيد من المعلومات حول أفضل ممارسات الأمان، يرجى الاطلاع على Regulatory Compliance Homepage (الصفحة الرئيسية للالتزام باللوائح التنظيمية) على www.dell.com/regulatory_compliance.

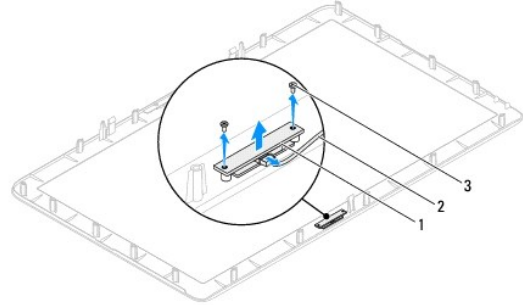
⚠️ **تنبيه:** ينبغي أن يقتصر إجراء الإصلاحات في الكمبيوتر على فني معتمد للخدمة. فلا يخطئ الضمان أي تلف ناتج عن إجراء أعمال خدمة غير معتمدة من قبل Dell™.

⚠️ **تنبيه:** لتجنب تفريغ الشحنات الإلكترونية واستاتيكية، قم بعزل نفسك أرضياً باستخدام شريط مصمم خاص بالعزل الأرضي أو لمس سطح معدني غير مطلي من وقت لآخر (مثل موصل موجود بالكمبيوتر لديك).

إذا قمت بطلب بطاقة مزودة بتقنية Bluetooth اللاسلكية مع الكمبيوتر، فستكون البطاقة متركبة بالفعل في الكمبيوتر.

إزالة بطاقة Bluetooth

1. اتبع الإرشادات الواردة في [فيل أن تبدأ](#).
2. قم بإزالة لوحة النظام (انظر [إزالة لوحة النظام](#)).
3. اتبع الإرشادات من [الخطوة 5](#) إلى [الخطوة 11](#) في [إزالة إطار الشاشة](#).
4. اقلب إطار الشاشة.
5. قم بإزالة طبقة البوليمر من بطاقة Bluetooth.
6. قم بترك المسامير اللذين يثبتان بطاقة Bluetooth بإطار الشاشة.
7. افصل كبل بطاقة Bluetooth عن الموصل الموجود في بطاقة Bluetooth.
8. ارفع بطاقة Bluetooth بعيداً عن إطار الشاشة.



1	بطاقة Bluetooth	2	كبل بطاقة Bluetooth
3	المسامير (2)		

إعادة تركيب بطاقة Bluetooth

1. اتبع الإرشادات الواردة في [فيل أن تبدأ](#).
2. قم بتوصيل كبل بطاقة Bluetooth بالموصل الموجود في بطاقة Bluetooth.
3. قم بمحاذاة فتحات المسامير الموجودة في بطاقة Bluetooth مع فتحات المسامير الموجودة في إطار الشاشة.
4. أعد تركيب المسامير اللذين يثبتان بطاقة Bluetooth بإطار الشاشة.

5. اقلب اطار الشاشة.

6. اتبع الإرشادات من [الخطوة 2](#) إلى [الخطوة 12](#) في [إعادة تركيب اطار الشاشة](#).

7. أعد تركيب لوحة النظام (انظر [إعادة تركيب لوحة النظام](#)).

⚠ **تنبيه:** قبل تشغيل الكمبيوتر، أعد تركيب كل المسامير وتأكد من عدم وجود مسامير مفكوكة داخل الكمبيوتر. قد يؤدي عدم القيام بذلك إلى إتلاف الكمبيوتر.

8. قم بتوصيل الكمبيوتر وجميع الأجهزة المتصلة به بماخذ تيار كهربائي، ثم قم بتشغيلها.

وحدة الكاميرا

دليل خدمة الكمبيوتر **Inspiron™ One 2305/2310** من Dell™

● إزالة وحدة الكاميرا

● إعادة تركيب وحدة الكاميرا

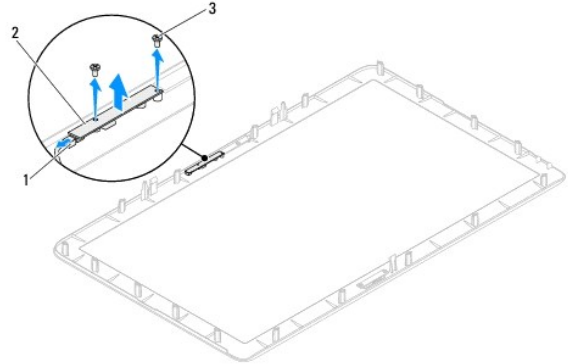
⚠ **تحذير:** قبل أن تبدأ العمل بداخل الكمبيوتر، يرجى قراءة معلومات الأمان الواردة مع الكمبيوتر. لمزيد من المعلومات حول أفضل ممارسات الأمان، يرجى الاطلاع على [Regulatory Compliance Homepage](#) (الصفحة الرئيسية للالتزام باللوائح التنظيمية) على www.dell.com/regulatory_compliance.

⚠ **تنبيه:** ينبغي أن يقتصر إجراء الإصلاحات في الكمبيوتر على فني معتمد للخدمة. فلا يظني الضمان أي تلف ناتج عن إجراء أعمال خدمة غير معتمدة من قبل Dell™.

⚠ **تنبيه:** لتجنب تفريغ الشحنات الإلكترونية واستاتيكية، قم بعزل نفسك أرضياً باستخدام شريط مصمم خاص بالعزل الأرضي أو لمس سطح معدني غير مطلي من وقت لآخر (مثل موصل موجود بالكمبيوتر لديك).

إزالة وحدة الكاميرا

1. اتبع الإرشادات الواردة في [فصل أن تبدأ](#).
2. قم بإزالة لوحة النظام (انظر [إزالة لوحة النظام](#)).
3. اتبع الإرشادات من [الخطوة 5](#) إلى [الخطوة 11](#) في [إزالة إطار الشاشة](#).
4. اقلب إطار الشاشة.
5. قم بإزالة طبقة البوليمر من بطاقة Bluetooth.
6. قم بفك المسامير اللذين يثبتان وحدة الكاميرا بإطار الشاشة.
7. انفصل كبل الكاميرا عن الموصل الموجود في وحدة الكاميرا.
8. ارفع وحدة الكاميرا خارج إطار الشاشة.



1	موصل كبل الكاميرا	2	وحدة الكاميرا
3	المسامير (2)		

إعادة تركيب وحدة الكاميرا

1. اتبع الإرشادات الواردة في [فصل أن تبدأ](#).
2. قم بمحاذاة فتحات المسامير الموجودة في وحدة الكاميرا مع فتحات المسامير الموجودة في إطار الشاشة.
3. أعد تركيب المسامير اللذين يثبتان وحدة الكاميرا بإطار الشاشة.
4. أعد تركيب طبقة البوليمر على بطاقة Bluetooth.

5. اقلب إطار الشاشة.

6. اتبع الإرشادات من [الخطوة 2](#) إلى [الخطوة 1](#) في [إعادة تركيب إطار الشاشة](#).

7. أعد تركيب لوحة النظام (انظر [إعادة تركيب لوحة النظام](#)).

△ **تنبيه:** قبل تشغيل الكمبيوتر، أعد تركيب كل المسامير وتأكد من عدم وجود مسامير مفكوكة داخل الكمبيوتر. قد يؤدي عدم القيام بذلك إلى إتلاف الكمبيوتر.

8. قم بتوصيل الكمبيوتر وجميع الأجهزة المتصلة به بماخذ تيار كهربائي، ثم قم بتشغيلها.

[رجوع إلى صفحة المحتويات](#)

بطاقة (بطاقات) Mini-Card اللاسلكية

دليل خدمة الكمبيوتر Dell™ Inspiron™ One 2305/2310 من Dell™

- إزالة بطاقة (بطاقات) Mini-Card
- إعادة تركيب بطاقة (بطاقات) Mini-Card

تحذير: قبل أن تبدأ العمل بداخل الكمبيوتر، يرجى قراءة معلومات الأمان الواردة مع الكمبيوتر. لمزيد من المعلومات حول أفضل ممارسات الأمان، يرجى الاطلاع على Regulatory Compliance Homepage (الصفحة الرئيسية للالتزام بالتوائح التنظيمية) على www.dell.com/regulatory_compliance.

تنبيه: ينبغي أن يقتصر إجراء الإصلاحات في الكمبيوتر على فني معتمد للخدمة. فلا يخطئ الضمان أي تلف ناتج عن إجراء أعمال خدمة غير معتمدة من قبل Dell™.

تنبيه: لتجنب تفريغ الشحنات الإلكترونية واستاتيكية، قم بعزل نفسك أرضياً باستخدام شريط مصمم خصيصاً بالعزل الأرضي أو لمس سطح معدني غير مطلي من وقت لآخر (مثل موصل موجود بالكمبيوتر لديك).

تنبيه: في حالة عدم وجود بطاقة Mini-Card داخل الكمبيوتر، احتفظ بها داخل عبوة واقية مضادة للكهرباء الإستاتيكية (انظر "الحماية من تفريغ الشحنات الإلكترونية واستاتيكية" ضمن إرشادات الأمان الواردة مع الكمبيوتر).

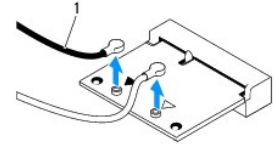
ملاحظة: لا تضمن Dell توافق بطاقات Mini-Card ولا توفر لها الدعم إذا كنت من مصادر أخرى بخلاف Dell.

إذا كنت قد طلبت شراء بطاقة Mini-Card لاسلكية مع الكمبيوتر، فستكون هذه البطاقة مُركبة بالفعل في الكمبيوتر.

يُدمج الكمبيوتر فتحتي بطاقات Mini-Card نمسفتين للشبكة المحلية اللاسلكية (WLAN) ووحدة موائل التفتاز.

إزالة بطاقة (بطاقات) Mini-Card

1. اتبع الإرشادات الواردة في [فصل أن تبدأ](#).
2. قم بإزالة الغطاء الخلفي (انظر [إزالة الغطاء الخلفي](#)).
3. اتبع الإرشادات من [الخطوة 2](#) إلى [الخطوة 5](#) في [إزالة الحمل الأمامي](#).
4. قم بإزالة واقي لوحة النظام (انظر [إزالة واقي لوحة النظام](#)).
5. افصل كبل (كبلات) الهوائي عن بطاقة Mini-Card.

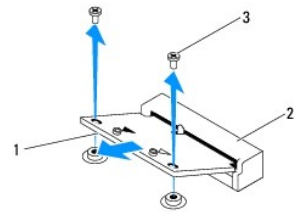


1	كبلات الهوائي (2)
---	-------------------

6. قم بترك المسامير اللذين يثبتان بطاقة Mini-Card بوصول لوحة النظام.

7. ارفع بطاقة Mini-Card بعيداً عن موصل لوحة النظام.

تنبيه: في حالة عدم وجود بطاقة Mini-Card داخل الكمبيوتر، احتفظ بها داخل عبوة واقية مضادة للكهرباء الإستاتيكية (انظر "الحماية من تفريغ الشحنات الإلكترونية واستاتيكية" ضمن إرشادات الأمان الواردة مع الكمبيوتر).



1	بطاقة Mini-Card	2	موصل لوحة النظام
3	المسامير (2)		

إعادة تركيب بطاقة (بطاقات) Mini-Card

△ **تنبيه:** يتم تمييز الموصلات لضمان التركيب الصحيح. قد يؤدي استخدام القوة المفرطة إلى إتلاف الموصلات.

△ **تنبيه:** لتفادي تلف بطاقة Mini-Card، تأكد من عدم وجود كبلات أو كبلات هوائي أسفل بطاقة Mini-Card.

1. اتبع الإرشادات الواردة في [فصل أن تبدأ](#).
2. قم بمحاذاة السن الموجود في بطاقة Mini-Card مع اللسان الموجود في موصل لوحة النظام.
3. أدخل بطاقة Mini-Card بزاوية 45 درجة في موصل لوحة النظام.
4. اضغط على الطرف الآخر من بطاقة Mini-Card لأسفل، ثم أعد تركيب المسمارين اللذين يثبتان بطاقة Mini-Card بموصل لوحة النظام.
5. قم بتوصيل كبل (كبلات) الهوائي المناسبة ببطاقة Mini-Card التي تقوم بتركيبها. يوضح الجدول التالي مخطط ألوان كبلات الهوائي لبطاقة (بطاقات) Mini-Card التي يدعمها الكمبيوتر.

مخطط ألوان كبلات الهوائي	الموصلات الموجودة في بطاقة Mini-Card
	الشبكة المحلية اللاسلكية (WLAN) (كبل هوائي)
أبيض	الشبكة المحلية اللاسلكية (WLAN) الرئيسية (المثلث الأبيض)
أسود	الشبكة المحلية اللاسلكية (WLAN) الإضافية (المثلث الأسود)
أسود	موالغ التلغز (كبل هوائي واحد)

6. أعد تركيب وافي لوحة النظام (انظر [إعادة تركيب وافي لوحة النظام](#)).

7. اتبع الإرشادات من [الخطوة 4](#) إلى [الخطوة 5](#) في [إعادة تركيب الحامل الأمامي](#).

8. أعد تركيب الغطاء الخلفي (انظر [إعادة تركيب الغطاء الخلفي](#)).

△ **تنبيه:** قبل تشغيل الكمبيوتر، أعد تركيب كل المسامير وتأكد من عدم وجود مسامير مفكوكة داخل الكمبيوتر. قد يؤدي عدم القيام بذلك إلى إتلاف الكمبيوتر.

9. قم بتوصيل الكمبيوتر وجميع الأجهزة المتصلة به بمأخذ تيار كهربائي، ثم قم بتشغيلها.

البطارية الخلووية المصغرة

دليل خدمة الكمبيوتر Dell™ من Inspiron™ One 2305/2310

● إزالة البطارية الخلووية المصغرة

● إعادة تركيب البطارية الخلووية المصغرة

⚠ تحذير: قبل أن تبدأ العمل بداخل الكمبيوتر، يرجى قراءة معلومات الأمان الواردة مع الكمبيوتر. لمزيد من المعلومات حول أفضل ممارسات الأمان، يرجى الاطلاع على Regulatory Compliance Homepage (الصفحة الرئيسية للالتزام باللوائح التنظيمية) على www.dell.com/regulatory_compliance.

⚠ تحذير: قد تنفجر البطارية الجديدة إذا لم يتم تركيبها بشكل صحيح. لا تستبدل البطارية إلا بنفس النوع أو نوع مماثل موصى به من قبل جهة التصنيع. تخلص من البطاريات المستعملة وفقاً لإرشادات جهة التصنيع.

△ تنبيه: ينبغي أن يقتصر إجراء الإصلاحات في الكمبيوتر على فني معتمد للخدمة. فلا يغطي الضمان أي تلف ناتج عن إجراء أعمال خدمة غير معتمدة من قبل Dell™.

△ تنبيه: لتجنب تفريغ الشحنات الإلكترونية، قم بعزل نفسك أرضياً باستخدام شريط معصم خاص بالعزل الأرضي أو لمس سطح معدني غير مطلي من وقت لآخر (مثل موصل موجود بالكمبيوتر لديك).

إزالة البطارية الخلووية المصغرة

1. قم بتسجيل جميع الشاشات في الأداة المساعدة لإعداد النظام (انظر [الأداة المساعدة لإعداد النظام](#)) حتى تتمكن من استعادة الإعدادات الصحيحة في [الخطوة 7](#).

2. اتبع الإرشادات الواردة في [قبل أن تبدأ](#).

3. قم بإزالة الغطاء الخلفي (انظر [إزالة الغطاء الخلفي](#)).

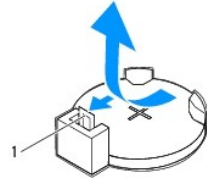
4. اتبع الإرشادات من [الخطوة 2](#) إلى [الخطوة 5](#) في [إزالة الحامل الأمني](#).

5. قم بإزالة وافي لوحة النظام (انظر [إزالة وافي لوحة النظام](#)).

6. حدد مكان مقبس البطارية (انظر [مكونات لوحة النظام](#)).

△ تنبيه: إذا أخرجت البطارية من مقبسها بواسطة جسم غير حاد، فعليك أن تتأكد من عدم ملامسة لوحة النظام بهذا الجسم. تأكد من إدخال الجسم بين البطارية ومقبسها قبل محاولة إخراج البطارية. وإلا فقد تلحق التلف بلوحة النظام وذلك بفتح المقبس بقوة أو بتقطع خطوط الدائرة الموجودة على لوحة النظام.

7. اضغط على ذراع تحرير البطارية لإزالتها.

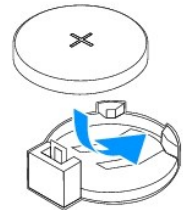


1 ذراع تحرير البطارية

إعادة تركيب البطارية الخلووية المصغرة

1. اتبع الإرشادات الواردة في [قبل أن تبدأ](#).

2. أدخل البطارية الجديدة (CR2032) في مقبسها مع توجيه الجانب الذي يحمل العلامة "+" لأعلى، واضغط على البطارية حتى تستقر في مكانها.



3. أعد تركيب وافي لوحة النظام (انظر [إعادة تركيب وافي لوحة النظام](#)).

4. اتبع الإرشادات من [الخطوة 4](#) إلى [الخطوة 5](#) في [إعادة تركيب الحامل الأمامي](#).

5. أعد تركيب الغطاء الخلفي (انظر [إعادة تركيب الغطاء الخلفي](#)).

⚠ **تنبيه:** قبل تشغيل الكمبيوتر، أعد تركيب كل المسامير وتأكد من عدم وجود مسامير مفكوكة داخل الكمبيوتر. قد يؤدي عدم القيام بذلك إلى إتلاف الكمبيوتر.

6. قم بتوصيل الكمبيوتر والأجهزة بالماخذ الكهربائية، ثم قم بتشغيلها.

7. أدخل إلى الأداة المساعدة لإعداد النظام (انظر [الأداة المساعدة لإعداد النظام](#)) وقم باستعادة الإعدادات التي قمت بتسجيلها في [الخطوة 1](#).

[رجوع إلى صفحة المحتويات](#)

الشاشة

دليل خدمة الكمبيوتر Dell™ من Inspiron™ One 2305/2310

- إطار الشاشة
- لوحة الشاشة
- كبل الشاشة

⚠ تحذير: قبل أن تبدأ العمل بداخل الكمبيوتر، يرجى قراءة معلومات الأمان الواردة مع الكمبيوتر. لمزيد من المعلومات حول أفضل ممارسات الأمان، يرجى الاطلاع على Regulatory Compliance Homepage (الصفحة الرئيسية للالتزام باللوائح التنظيمية) على www.dell.com/regulatory_compliance.

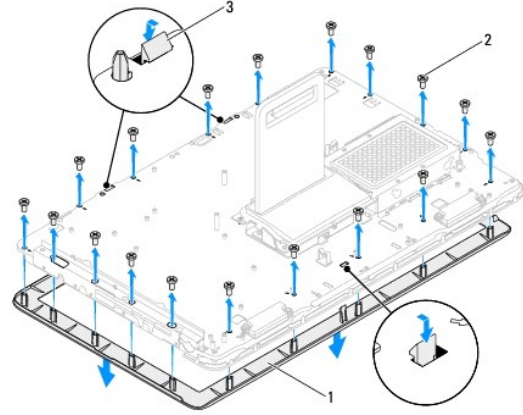
⚠ تنبيه: ينبغي أن يقتصر إجراء الإصلاحات في الكمبيوتر على فني معتمد للخدمة. فلا يغطي الضمان أي تلف ناتج عن إجراء أعمال خدمة غير معتمدة من قبل Dell™.

⚠ تنبيه: لتجنب تفريغ الشحنات الإلكترونية، قم بعزل نفسك أرضياً باستخدام شريط معصم خاص بالعزل الأرضي أو لمس سطح معدني غير مطلي من وقت لآخر (مثل موصل موجود بالكمبيوتر لديك).

إطار الشاشة

إزالة إطار الشاشة

1. اتبع الإرشادات الواردة في [قبل أن تبدأ](#).
2. قم بإزالة لوحة AV (انظر [إزالة لوحة الصوت والفيديو \(AV\)](#)).
3. قم بإزالة الإطار الأوسط (انظر [إزالة الإطار الأوسط](#)).
4. قم بإزالة لوحة النظام (انظر [إزالة لوحة النظام](#)).
5. قم بفك المسامير الثمانية عشر التي تثبت إطار الشاشة بالهيكل.
6. قم بإزالة الطبقة الفضية التي تلتصق وحدة الكاميرا بالهيكل بعناية.
7. دوّن اتجاه كبل الكاميرا وكبل بطاقة الأشعة تحت الحمراء وكبل بطاقة Bluetooth®، ثم حرر الكبلات من خلال الفتحات الموجودة في الهيكل.
8. حرر الأسنة الثلاثة التي تثبت إطار الشاشة بالهيكل.
9. اقلب الكمبيوتر.
10. باستخدام أطراف أصابعك، ارفع الحافة الداخلية لإطار الشاشة بعناية.
11. ارفع إطار الشاشة بعيداً عن الكمبيوتر.
21. قم بإزالة وحدة الكاميرا (انظر [إزالة وحدة الكاميرا](#)).
31. قم بإزالة بطاقة الأشعة تحت الحمراء (انظر [إزالة بطاقة الأشعة تحت الحمراء](#)).
41. قم بإزالة بطاقة Bluetooth (انظر [إزالة بطاقة Bluetooth](#)).



1	إطار الشاشة	2	المسامير (18)
3	الأسنة (3)		

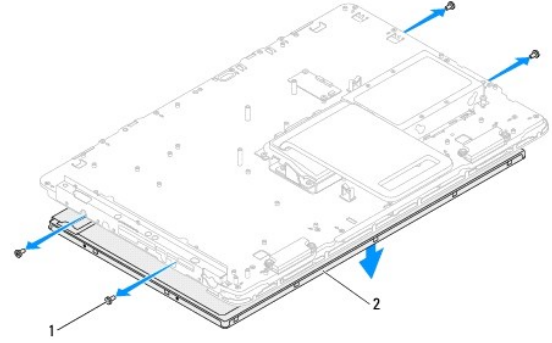
إعادة تركيب إطار الشاشة

1. اتبع الإرشادات الواردة في [قبل أن تبدأ](#).
 2. أعد تركيب بطاقة Bluetooth (انظر [إعادة تركيب بطاقة Bluetooth](#)).
 3. أعد تركيب بطاقة الأشعة تحت الحمراء (انظر [إعادة تركيب بطاقة الأشعة تحت الحمراء](#)).
 4. أعد وضع وحدة الكاميرا (انظر [إعادة تركيب وحدة الكاميرا](#)).
 5. مرر كبل الكاميرا وكبل الأشعة تحت الحمراء وكبل Bluetooth خلال الفتحات الموجودة في الهيكل.
 6. قم بمحاذاة إطار الشاشة فوق الشاشة وثبته برفق حتى يستقر في مكانه.
 7. اقلب الكمبيوتر.
 8. تأكد من تثبيت الأسنة الثلاثة الموجودة في إطار الشاشة بالفتحات الموجودة في الهيكل.
 9. قم بتوجيه كبل الكاميرا وكبل الأشعة تحت الحمراء وكبل Bluetooth خلال أدلة التوجيه.
 01. الصق الطبقة الغضوية التي تثبت وحدة الكاميرا بالهيكل.
 11. أعد تركيب المسامير الثمانية عشر التي تثبت إطار الشاشة بالهيكل.
 21. أعد تركيب الإطار الأوسط (انظر [إعادة تركيب الإطار الأوسط](#)).
 31. أعد تركيب لوحة النظام (انظر [إعادة تركيب لوحة النظام](#)).
 41. أعد تركيب لوحة AV (انظر [إعادة تركيب لوحة الصوت والفيديو \(AV\)](#)).
- ⚠ تنبيه: قبل تشغيل الكمبيوتر، أعد تركيب كل المسامير وتأكد من عدم وجود مسامير مفكوكة داخل الكمبيوتر. قد يؤدي عدم القيام بذلك إلى إتلاف الكمبيوتر.
51. قم بتوصيل الكمبيوتر وجميع الأجهزة المتصلة به بماخذ تيار كهربائي، ثم قم بتشغيلها.

لوحة الشاشة

إزالة لوحة الشاشة

1. اتبع الإرشادات الواردة في [فصل أن تبدأ](#).
2. اتبع الإرشادات من [الخطوة 4](#) إلى [الخطوة 11](#) في [إزالة إطار الشاشة](#).
3. قم بترك المسامير الأربعة التي تثبت لوحة الشاشة بالهيكل.
- ملاحظة:** قد يختلف عدد المسامير التي تثبت لوحة الشاشة بالهيكل.
4. قم بإزالة كبلات الشاشة وكبلات شاشة اللمس وكبل طاقة لوحة الشاشة من أدلة التوجيه الموجودة في الهيكل.
5. ارفع لوحة الشاشة بعيداً عن الهيكل.



1	المسامير (4)	2	لوحة الشاشة
---	--------------	---	-------------

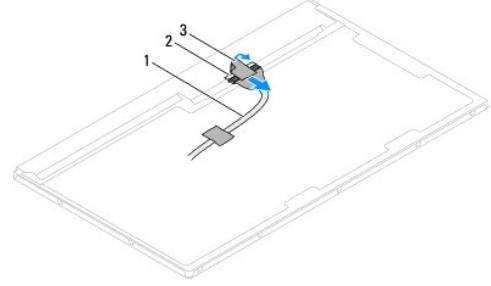
إعادة تركيب لوحة الشاشة

1. اتبع الإرشادات الواردة في [فصل أن تبدأ](#).
2. قم بتوجيه كبلات الشاشة وكبلات شاشة اللمس وكبل طاقة لوحة الشاشة خلال أدلة التوجيه الموجودة في الهيكل.
3. قم بمحاذاة فتحات المسامير الموجودة في لوحة الشاشة مع فتحات المسامير الموجودة في الهيكل، ثم أعد تركيب المسامير الأربعة.
4. اتبع الإرشادات من [الخطوة 2](#) إلى [الخطوة 3](#) في [إعادة تركيب إطار الشاشة](#).
- تنبيه:** قبل تشغيل الكمبيوتر، أعد تركيب كل المسامير وتأكد من عدم وجود مسامير مفكوكة داخل الكمبيوتر. قد يؤدي عدم القيام بذلك إلى إتلاف الكمبيوتر.
5. قم بتوصيل الكمبيوتر وجميع الأجهزة المتصلة به بماخذ تيار كهربائي، ثم قم بتشغيلها.

كبل الشاشة

إزالة كبل الشاشة

1. اتبع الإرشادات الواردة في [فصل أن تبدأ](#).
2. قم بإزالة لوحة الشاشة (انظر [إزالة لوحة الشاشة](#)).
3. اقلب لوحة الشاشة.
4. باستخدام لسان المنحب الموجود بكبل الشاشة، افصل كبل الشاشة عن الموصل الموجود في لوحة الشاشة.



1	كبل الشاشة	2	موصل كبل الشاشة
3	لسان السحب		

إعادة تركيب كبل الشاشة

1. اتبع الإرشادات الواردة في [فصل أن تبدأ](#).
 2. قم بتوصيل كبل الشاشة بالموصل الموجود في لوحة الشاشة.
 3. اقلب لوحة الشاشة.
 4. أعد تركيب لوحة الشاشة (انظر [إعادة تركيب لوحة الشاشة](#)).
- ⚠ **تنبيه:** قبل تشغيل الكمبيوتر، أعد تركيب كل المسامير وتأكد من عدم وجود مسامير مفكوكة داخل الكمبيوتر. قد يؤدي عدم القيام بذلك إلى إتلاف الكمبيوتر.
5. قم بتوصيل الكمبيوتر وجميع الأجهزة المتصلة به بماخذ تيار كهربائي، ثم قم بتشغيلها.

بطاقة التحكم في شاشة اللمس (اختيارية) دليل خدمة الكمبيوتر Inspiron™ One 2305/2310 من Dell™

- 1 إزالة بطاقة التحكم في شاشة اللمس
- 2 إعادة تركيب بطاقة التحكم في شاشة اللمس

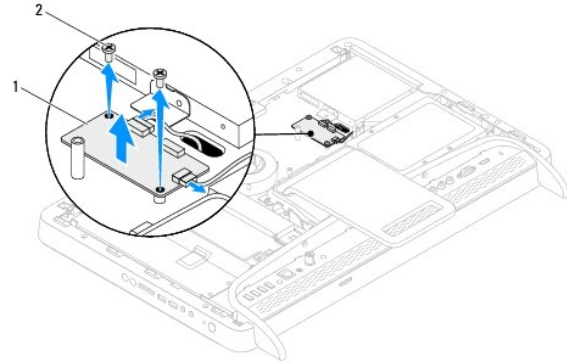
⚠ تحذير: قبل أن تبدأ العمل بداخل الكمبيوتر، يرجى قراءة معلومات الأمان الواردة مع الكمبيوتر. لمزيد من المعلومات حول أفضل ممارسات الأمان، يرجى الاطلاع على Regulatory Compliance Homepage (الصفحة الرئيسية للالتزام باللوائح التنظيمية) على www.dell.com/regulatory_compliance.

⚠ تنبيه: ينبغي أن يقتصر إجراء الإصلاحات في الكمبيوتر على فني معتمد للخدمة. فلا يغطي الضمان أي تلف ناتج عن إجراء أعمال خدمة غير معتمدة من قبل Dell™.

⚠ تنبيه: لتجنب تفريغ الشحنات الإلكترونية واستاتيكية، قم بعزل نفسك أرضياً باستخدام شريط مصمم خاص بالعزل الأرضي أو لمس سطح معدني غير مطلي من وقت لآخر (مثل موصل موجود بالكمبيوتر لديك).

إزالة بطاقة التحكم في شاشة اللمس

1. اتبع الإرشادات الواردة في [فيل أن تبدأ](#).
2. قم بإزالة الغطاء الخلفي (انظر [إزالة الغطاء الخلفي](#)).
3. قم بترك المسامير اللذين يثبتان بطاقة التحكم في شاشة اللمس بالهيكل.
4. افصل الكبلات عن الموصلات الموجودة في بطاقة التحكم في شاشة اللمس.
5. ارفع بطاقة التحكم في شاشة اللمس بعيداً عن الهيكل.



1	بطاقة التحكم في شاشة اللمس	2	المسامير (2)
---	----------------------------	---	--------------

إعادة تركيب بطاقة التحكم في شاشة اللمس

1. اتبع الإرشادات الواردة في [فيل أن تبدأ](#).
 2. قم بمحاذاة فتحات المسامير الموجودة في بطاقة التحكم في شاشة اللمس مع فتحات المسامير الموجودة في الهيكل.
 3. أعد تركيب المسامير اللذين يثبتان بطاقة التحكم في شاشة اللمس بالهيكل.
 4. قم بتوصيل الكبلات بالموصلات الموجودة في بطاقة التحكم في شاشة اللمس.
 5. أعد تركيب الغطاء الخلفي (انظر [إعادة تركيب الغطاء الخلفي](#)).
- ⚠ تنبيه: قبل تشغيل الكمبيوتر، أعد تركيب كل المسامير وتأكد من عدم وجود مسامير مفكوكة داخل الكمبيوتر. قد يؤدي عدم القيام بذلك إلى إتلاف الكمبيوتر.
6. قم بتوصيل الكمبيوتر وجميع الأجهزة المتصلة به بمأخذ تيار كهربائي، ثم قم بتشغيلها.

[رجوع إلى صفحة المحتويات](#)

الحامل الأمامي

دليل خدمة الكمبيوتر Dell™ من Inspiron™ One 2305/2310

إزالة الحامل الأمامي

إعادة تركيب الحامل الأمامي

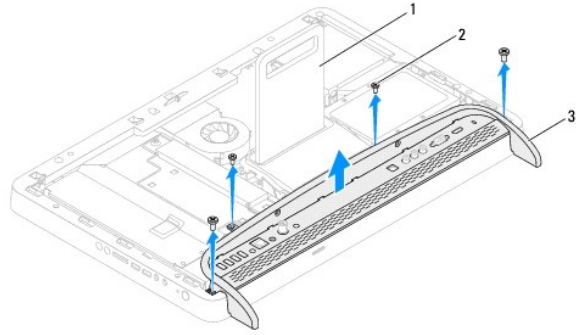
⚠ تحذير: قبل أن تبدأ العمل بداخل الكمبيوتر، يرجى قراءة معلومات الأمان الواردة مع الكمبيوتر. لمزيد من المعلومات حول أفضل ممارسات الأمان، يرجى الاطلاع على Regulatory Compliance Homepage (الصفحة الرئيسية للالتزام باللوائح التنظيمية) على www.dell.com/regulatory_compliance.

⚠ تنبيه: ينبغي أن يقتصر إجراء الإصلاحات في الكمبيوتر على فني معتمد للخدمة. فلا يغطي الضمان أي تلف ناتج عن إجراء أعمال خدمة غير معتمدة من قبل Dell™.

⚠ تنبيه: لتجنب تفريغ الشحنات الإلكترونية واستاتيكية، قم بعزل نفسك أرضياً باستخدام شريط مصمم خاص بالعزل الأرضي أو لمس سطح معدني غير مطلي من وقت لآخر (مثل موصل موجود بالكمبيوتر لديك).

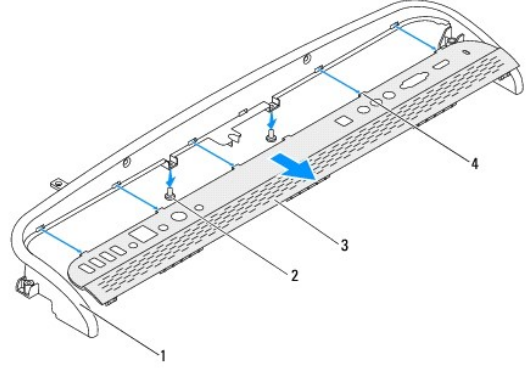
إزالة الحامل الأمامي

1. اتبع الإرشادات الواردة في [فيل أن تبدأ](#).
2. قم بإزالة الغطاء الخلفي (انظر [إزالة الغطاء الخلفي](#)).
3. قم بترك المسامير الأربعة التي تثبت مجموعة الحامل الأمامي بالكمبيوتر.
4. ارفع الحامل الخلفي بحيث يمكن الوصول إلى الحامل الأمامي.
5. ارفع مجموعة الحامل الأمامي بعيداً عن الكمبيوتر.



1	الحامل الخلفي	2	المسامير (4)
3	مجموعة الحامل الأمامي		

6. قم بترك المسامير اللتين يثبتان دعامة الإدخال والإخراج (I/O) بالحامل الأمامي.
7. حرر الأسنة الخمسة التي تثبت دعامة الإدخال والإخراج (I/O) بالحامل الأمامي.
8. قم بإزالة دعامة الإدخال والإخراج (I/O) من الحامل الأمامي.



1	الحامل الأمامي	2	المسامير (2)
3	دعامة الإدخال والإخراج (I/O)	4	الأسنة (5)

إعادة تركيب الحامل الأمامي

1. اتبع الإرشادات الواردة في [فصل أن تبدأ](#).
 2. حرك الأسنة الخمسة الموجودة في دعامة الإدخال والإخراج (I/O) إلى داخل الفتحات الموجودة في الحامل الأمامي.
 3. أعد تركيب المسامير اللذين يثبتان دعامة الإدخال والإخراج (I/O) بالحامل الأمامي.
 4. قم بمحاذاة فتحات المسامير الموجودة في مجموعة الحامل الأمامي مع فتحات المسامير الموجودة في الكمبيوتر.
 5. أعد تركيب المسامير الأربعة التي تثبت مجموعة الحامل الأمامي بالكمبيوتر.
 6. أعد تركيب الغطاء الخلفي (انظر [إعادة تركيب الغطاء الخلفي](#)).
- ⚠ **تنبيه:** قبل تشغيل الكمبيوتر، أعد تركيب كل المسامير وتأكد من عدم وجود مسامير مفكوكة داخل الكمبيوتر. قد يؤدي عدم القيام بذلك إلى إتلاف الكمبيوتر.
7. قم بتوصيل الكمبيوتر وجميع الأجهزة المتصلة به بماخذ تيار كهربائي، ثم قم بتشغيلها.

[رجوع إلى صفحة المحتويات](#)

محرك الأقراص الصلبة

دليل خدمة الكمبيوتر Dell™ من Inspiron™ One 2305/2310

إزالة محرك الأقراص الصلبة

إعادة تركيب محرك الأقراص الصلبة

تحذير: قبل أن تبدأ العمل بداخل الكمبيوتر، يرجى قراءة معلومات الأمان الواردة مع الكمبيوتر. لمزيد من المعلومات حول أفضل ممارسات الأمان، يرجى الاطلاع على Regulatory Compliance Homepage (الصفحة الرئيسية للالتزام باللوائح التنظيمية) على www.dell.com/regulatory_compliance.

تحذير: إذا قمت بإزالة محرك الأقراص الصلبة من الكمبيوتر والمحرك ساخن، فلا تلمس الحاوية المعدنية لمحرك الأقراص الصلبة.

تنبيه: ينبغي أن يقتصر إجراء الإصلاحات في الكمبيوتر على فني معتمد للخدمة. فلا يغطي الضمان أي تلف ناتج عن إجراء أعمال خدمة غير معتمدة من قبل Dell™.

تنبيه: لتجنب تفريغ الشحنات الإلكترونية، قم بعزل نفسك أرضياً باستخدام شريط معصم خاص بالعزل الأرضي أو لمس سطح معدني غير مطلي من وقت لآخر (مثل موصل موجود بالكمبيوتر لديك).

تنبيه: لتفادي فقدان البيانات، أوقف تشغيل الكمبيوتر (انظر إيقاف تشغيل الكمبيوتر) قبل إزالة محرك الأقراص الصلبة. لا تقم بإزالة محرك الأقراص الصلبة عندما يكون الكمبيوتر "في التشغيل" أو في حالة "السكون".

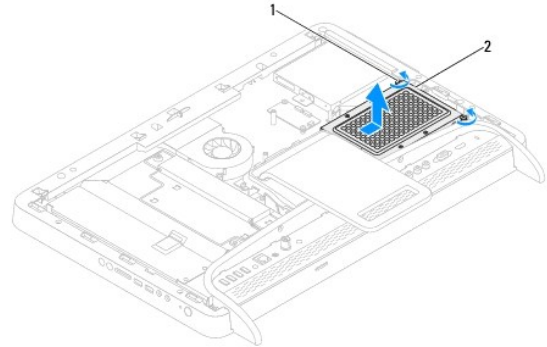
تنبيه: تتسم محركات الأقراص الصلبة بأنها قابلة للكسر بدرجة كبيرة. لذا، توخ الحذر عند التعامل مع محرك الأقراص الصلبة.

ملاحظة: لا تضمن Dell توافق محركات الأقراص الصلبة ولا توفر لها الدعم إذا تم شراؤها من مصادر أخرى بخلاف Dell.

ملاحظة: إذا كنت تقوم بتركيب محرك أقراص صلبة وارد من مصدر آخر بخلاف Dell، فستحتاج إلى تثبيت نظام التشغيل وبرامج التشغيل والأدوات المساعدة على محرك الأقراص الصلبة الجديد.

إزالة محرك الأقراص الصلبة

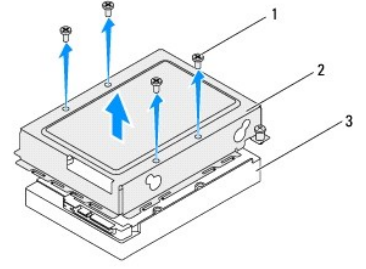
1. اتبع الإرشادات الواردة في [قبل أن تبدأ](#).
2. قم بإزالة الغطاء الخلفي (انظر [إزالة الغطاء الخلفي](#)).
3. قم بتركيب المسامير المقيدين اللذين يثبتان مجموعة محرك الأقراص الصلبة بالهيكل.
4. حرك مجموعة محرك الأقراص الصلبة وارفعها، ثم افصل كبلي الطاقة والبيانات عن الموصلات الموجودة في محرك الأقراص الصلبة.



1	المسامير المقيدان (2)	2	مجموعة محرك الأقراص الصلبة
---	-----------------------	---	----------------------------

5. قم بتركيب المسامير الأربعة التي تثبت فتحة محرك الأقراص الصلبة بمحرك الأقراص الصلبة.

6. ارفع فتحة محرك الأقراص الصلبة بعيداً عن محرك الأقراص الصلبة.



1	المسامير (4)	2	فتحة محرك الأقراص الصلبة
3	محرك الأقراص الصلبة		

إعادة تركيب محرك الأقراص الصلبة

1. اتبع الإرشادات الواردة في [فصل أن تيباً](#).
2. ضع فتحة محرك الأقراص الصلبة على محرك الأقراص الصلبة، وقم بمحاذاة فتحات المسامير الموجودة في فتحة محرك الأقراص الصلبة مع فتحات المسامير الموجودة في محرك الأقراص الصلبة.
3. أعد تركيب المسامير الأربعة التي تثبت فتحة محرك الأقراص الصلبة بمحرك الأقراص الصلبة.
4. قم بتوصيل كبلي الطاقة والبيانات بالموصلات الموجودة في محرك الأقراص الصلبة.
5. ضع مجموعة محرك الأقراص الصلبة على الهيكل، وحرك مجموعة محرك الأقراص الصلبة إلى مكانها.
6. اربط المسامير المقيدين اللذين يثبتان مجموعة محرك الأقراص الصلبة بالهيكل.
7. أعد تركيب الغطاء الخلفي (انظر [إعادة تركيب الغطاء الخلفي](#)).

⚠ **تنبيه:** قبل تشغيل الكمبيوتر، أعد تركيب كل المسامير وتأكد من عدم وجود مسامير مفكوكة داخل الكمبيوتر. قد يؤدي عدم القيام بذلك إلى إتلاف الكمبيوتر.

8. قم بتوصيل الكمبيوتر وجمع الأجهزة المتصلة به بأخذ تيار كهربائي، ثم قم بتشغيلها.

[رجوع إلى صفحة المحتويات](#)

وحدة امتصاص حرارة المعالج

دليل خدمة الكمبيوتر Dell™ من Inspiron™ One 2305/2310

● إزالة وحدة امتصاص حرارة المعالج

● إعادة تركيب وحدة امتصاص حرارة المعالج

⚠ تحذير: قبل أن تبدأ العمل بداخل الكمبيوتر، يرجى قراءة معلومات الأمان الواردة مع الكمبيوتر. لمزيد من المعلومات حول أفضل ممارسات الأمان، يرجى الاطلاع على Regulatory Compliance Homepage (الصفحة الرئيسية للالتزام باللوائح التنظيمية) على www.dell.com/regulatory_compliance.

⚠ تحذير: قد تكون وحدة امتصاص الحرارة ساخنة للغاية أثناء التشغيل العادي. تأكد من تركها لمدة كافية حتى تبرد قبل أن تلمسها.

⚠ تنبيه: ينبغي أن يقتصر إجراء الإصلاحات في الكمبيوتر على فني معتمد للخدمة. فلا يغطي الضمان أي تلف ناتج عن إجراء أعمال خدمة غير معتمدة من قبل Dell™.

⚠ تنبيه: لتجنب تفريغ الشحنات الإلكترونية، قم بعزل نفسك أرضياً باستخدام شريط معصم خاص بالعزل الأرضي أو لمس سطح معدني غير مطلي من وقت لآخر (مثل موصل موجود بالكمبيوتر لديك).

إزالة وحدة امتصاص حرارة المعالج

⚠ تنبيه: لضمان أفضل تبريد للمعالج، لا تلمس المناطق النافذة للحرارة الموجودة على وحدة امتصاص حرارة المعالج. قد تتسبب الزيوت الموجودة ببشرتك في تقليل قدرة الشحوم الحرارية على نقل الحرارة.

1. اتبع الإرشادات الواردة في [قبل أن تبدأ](#).

2. قم بإزالة الغطاء الخلفي (انظر [إزالة الغطاء الخلفي](#)).

3. اتبع الإرشادات من [الخطوة 2](#) إلى [الخطوة 5](#) في [إزالة الحامل الأمامي](#).

4. قم بإزالة وافي لوحة النظام (انظر [إزالة وافي لوحة النظام](#)).

5. قم بإزالة مروحة مجموعة MXM (انظر [إزالة مروحة مجموعة MXM](#)).

6. قم بإزالة مجموعة MXM (انظر [إزالة مجموعة MXM](#)).

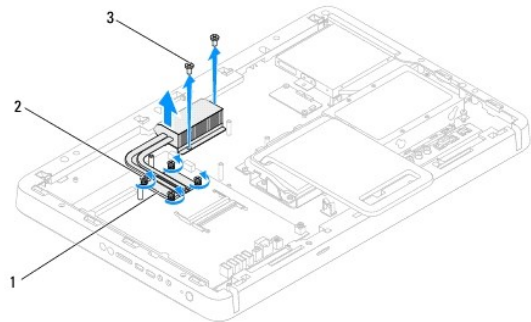
7. قم بإزالة مروحة وحدة امتصاص حرارة المعالج (انظر [إزالة مروحة وحدة امتصاص حرارة المعالج](#)).

8. قم بفك المسامير اللتين يثبتان وحدة امتصاص حرارة المعالج بالهيكل.

9. يتبع الترتيب التسلسلي (الموضح على وحدة امتصاص حرارة المعالج)، قم بفك المسامير الأربعة التي تثبت وحدة امتصاص حرارة المعالج بلوحة النظام.

01. ارفع وحدة امتصاص حرارة المعالج بعناية بعيداً عن الكمبيوتر.

📌 ملاحظة: قد يختلف شكل وحدة امتصاص حرارة المعالج حسب موديل الكمبيوتر.



وحدة امتصاص حرارة المعالج	2	المسامير المقيدة (4)
المسامير (2)		

إعادة تركيب وحدة امتصاص حرارة المعالج

⚠️ **تنبيه:** قد تتسبب محاذاة وحدة امتصاص حرارة المعالج غير الصحيحة في إتلاف لوحة النظام والمعالج.

🔍 **ملاحظة:** يمكن إعادة استخدام الشحوم الحرارية الأصلية في حالة إعادة تركيب المعالج ووحدة امتصاص الحرارة الخاصة به الأصليين معاً. أما إذا تم استبدال المعالج أو وحدة امتصاص الحرارة الخاصة به، فاستخدم الشحوم الحرارية التي يتم توفيرها في عبوة المنتج للتأكد من توصيل الحرارة.

1. اتبع الإرشادات الواردة في [قبل أن تبدأ](#).
2. قم بتنظيف الشحوم الحرارية من الجزء السفلي لوحدة امتصاص حرارة المعالج ثم أعد وضعها.
3. قم بمحاذاة المسامير المقيدة الأربعة الموجودة في وحدة امتصاص حرارة المعالج مع فتحات المسامير الموجودة في لوحة النظام، ثم اربط المسامير بترتيب تسلسلي (كما هو موضح على وحدة امتصاص حرارة المعالج).
4. أعد تركيب المسامير اللذين يثبتان وحدة امتصاص حرارة المعالج بالهيكل.
5. أعد تركيب مروحة وحدة امتصاص حرارة المعالج (انظر [إعادة تركيب مروحة وحدة امتصاص حرارة المعالج](#)).
6. أعد تركيب مجموعة MXM (انظر [إعادة تركيب مجموعة MXM](#)).
7. أعد تركيب مروحة مجموعة MXM (انظر [إعادة تركيب مروحة مجموعة MXM](#)).
8. أعد تركيب وافي لوحة النظام (انظر [إعادة تركيب وافي لوحة النظام](#)).
9. اتبع الإرشادات من [الخطوة 4](#) إلى [الخطوة 5](#) في [إعادة تركيب الحامل الأمامي](#).
01. أعد تركيب الغطاء الخلفي (انظر [إعادة تركيب الغطاء الخلفي](#)).

⚠️ **تنبيه:** قبل تشغيل الكمبيوتر، أعد تركيب كل المسامير وتأكد من عدم وجود مسامير مفكوكة داخل الكمبيوتر. قد يؤدي عدم القيام بذلك إلى إتلاف الكمبيوتر.

11. قم بتوصيل الكمبيوتر وجميع الأجهزة المتصلة به بماخذ تيار كهربائي، ثم قم بتشغيلها.

[رجوع إلى صفحة المحتويات](#)

مروحة وحدة امتصاص حرارة المعالج

دليل خدمة الكمبيوتر Dell™ من Inspiron™ One 2305/2310

● إزالة مروحة وحدة امتصاص حرارة المعالج

● إعادة تركيب مروحة وحدة امتصاص حرارة المعالج

⚠ تحذير: قبل أن تبدأ العمل بداخل الكمبيوتر، يرجى قراءة معلومات الأمان الواردة مع الكمبيوتر. لمزيد من المعلومات حول أفضل ممارسات الأمان، يرجى الاطلاع على Regulatory Compliance Homepage (الصفحة الرئيسية للالتزام باللوائح التنظيمية) على www.dell.com/regulatory_compliance.

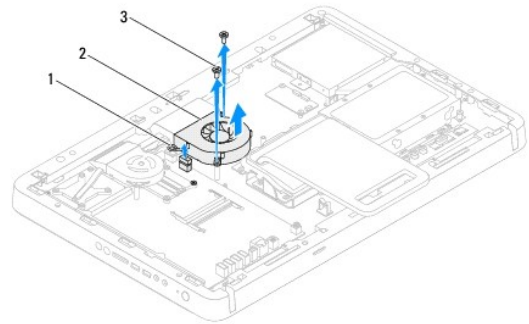
⚠ تحذير: قد تكون وحدة امتصاص الحرارة ساخنة للغاية أثناء التشغيل العادي. تأكد من تركها لمدة كافية حتى تبرد قبل أن تلمسها.

⚠ تنبيه: ينبغي أن يقتصر إجراء الإصلاحات في الكمبيوتر على فني معتمد للخدمة. فلا يغطي الضمان أي تلف ناتج عن إجراء أعمال خدمة غير معتمدة من قبل Dell™.

⚠ تنبيه: لتجنب تفريغ الشحنات الإلكترونية واستاتيكية، قم بعزل نفسك أرضياً باستخدام شريط معصم خاص بالعزل الأرضي أو لمس سطح معدني غير مطلي من وقت لآخر (مثل موصل موجود بالكمبيوتر لديك).

إزالة مروحة وحدة امتصاص حرارة المعالج

1. اتبع الإرشادات الواردة في [فصل أن تبدأ](#).
 2. قم بإزالة الغطاء الخلفي (انظر [إزالة الغطاء الخلفي](#)).
 3. اتبع الإرشادات من [الخطوة 2](#) إلى [الخطوة 5](#) في [إزالة الحامل الأمامي](#).
 4. قم بإزالة والي لوحة النظام (انظر [إزالة والي لوحة النظام](#)).
 5. افصل كبل مروحة وحدة امتصاص حرارة المعالج عن الموصل (CPU FAN) الموجود في لوحة النظام.
 6. قم بترك المسامير اللتين يثبتان مروحة وحدة امتصاص حرارة المعالج بالهيكل.
 7. قم بإزالة الطبقة العازلة من وحدة امتصاص حرارة المعالج.
 8. ارفع مروحة وحدة امتصاص حرارة المعالج مع الكبل الخاص بها بعيداً عن الهيكل.
- 📌 ملاحظة: قد يختلف شكل لوحة النظام حسب موديل الكمبيوتر.



1	كبل مروحة وحدة امتصاص حرارة المعالج	2	مروحة وحدة امتصاص حرارة المعالج
3	المسامير (2)		

إعادة تركيب مروحة وحدة امتصاص حرارة المعالج

1. اتبع الإرشادات الواردة في [فصل أن تبدأ](#).
2. قم بمحاذاة فتحات المسامير الموجودة في مروحة وحدة امتصاص حرارة المعالج مع فتحات المسامير سداسية الرأس.
3. أعد تركيب المسامير اللتين يثبتان مروحة وحدة امتصاص حرارة المعالج بالهيكل.

4. الصق الطليقة الفضية على وحدة امتصاص حرارة المعالج.
 5. قم بتوصيل كبل مروحة وحدة امتصاص حرارة المعالج بالموصل (CPU FAN) الموجود في لوحة النظام.
 6. أعد تركيب وافي لوحة النظام (انظر [إعادة تركيب وافي لوحة النظام](#)).
 7. اتبع الإرشادات من [الخطوة 4](#) إلى [الخطوة 5](#) في [إعادة تركيب الحامل الأمامي](#).
 8. أعد تركيب الغطاء الخلفي (انظر [إعادة تركيب الغطاء الخلفي](#)).
- ⚠ **تنبيه:** قبل تشغيل الكمبيوتر، أعد تركيب كل المسامير وتأكد من عدم وجود مسامير مفكوكة داخل الكمبيوتر. قد يؤدي عدم القيام بذلك إلى إتلاف الكمبيوتر.
9. قم بتوصيل الكمبيوتر وجميع الأجهزة المتصلة به بمأخذ تيار كهربائي، ثم قم بتشغيلها.

[رجوع إلى صفحة المحتويات](#)

بطاقة المحول

دليل خدمة الكمبيوتر Dell™ من Inspiron™ One 2305/2310

[إزالة بطاقة المحول](#)

[إعادة تركيب بطاقة المحول](#)

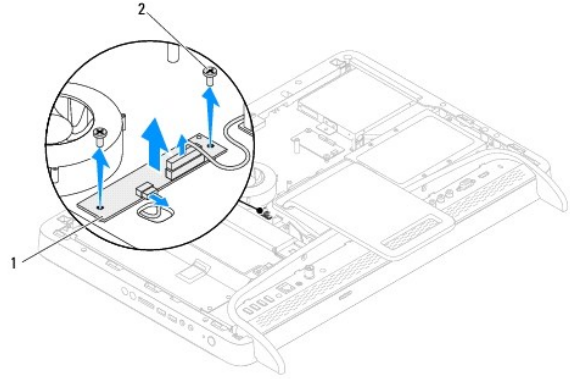
⚠ **تحذير:** قبل أن تبدأ العمل بداخل الكمبيوتر، يرجى قراءة معلومات الأمان الواردة مع الكمبيوتر. لمزيد من المعلومات حول أفضل ممارسات الأمان، يرجى الاطلاع على Regulatory Compliance Homepage (الصفحة الرئيسية للالتزام باللوائح التنظيمية) على www.dell.com/regulatory_compliance.

⚠ **تنبيه:** ينبغي أن يقتصر إجراء الإصلاحات في الكمبيوتر على فني معتمد للخدمة. فلا يظني الضمان أي تلف ناتج عن إجراء أعمال خدمة غير معتمدة من قبل Dell™.

⚠ **تنبيه:** لتجنب تفريغ الشحنات الإلكترونية واستاتيكية، قم بعزل نفسك أرضياً باستخدام شريط مصمم خاص بالعزل الأرضي أو لمس سطح معدني غير مطلي من وقت لآخر (مثل موصل موجود بالكمبيوتر لديك).

إزالة بطاقة المحول

1. اتبع الإرشادات الواردة في [قبل أن تبدأ](#).
2. قم بإزالة الغطاء الخلفي (انظر [إزالة الغطاء الخلفي](#)).
3. قم بترك المسامير اللذين يثبتان بطاقة المحول بالهيكل.
4. افصل الكبلات عن الموصلات الموجودة في بطاقة المحول.
5. ارفع بطاقة المحول بعيداً عن الهيكل.



1	بطاقة المحول	2	المسامير (2)
---	--------------	---	--------------

إعادة تركيب بطاقة المحول

1. اتبع الإرشادات الواردة في [قبل أن تبدأ](#).
2. قم بمحاذاة فتحات المسامير الموجودة في بطاقة المحول مع فتحات المسامير الموجودة في الهيكل.
3. قم بتوصيل الكبلات بالموصلات الموجودة في بطاقة المحول.
4. أعد تركيب المسامير اللذين يثبتان بطاقة المحول بالهيكل.
5. أعد تركيب الغطاء الخلفي (انظر [إعادة تركيب الغطاء الخلفي](#)).

⚠ **تنبيه:** قبل تشغيل الكمبيوتر، أعد تركيب كل المسامير وتأكد من عدم وجود مسامير مفكوكة داخل الكمبيوتر. قد يؤدي عدم القيام بذلك إلى إتلاف الكمبيوتر.

6. قم بتوصيل الكمبيوتر وجميع الأجهزة المتصلة به بمأخذ تيار كهربائي، ثم قم بتشغيلها.

[رجوع إلى صفحة المحتويات](#)

مقوي الأشعة تحت الحمراء

دليل خدمة الكمبيوتر Dell™ من Inspiron™ One 2305/2310

● إزالة مقوي الأشعة تحت الحمراء (IR)

● إعادة تركيب مقوي الأشعة تحت الحمراء (IR)

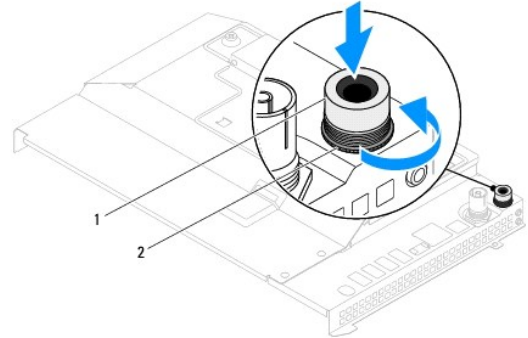
⚠ تحذير: قبل أن تبدأ العمل بداخل الكمبيوتر، يرجى قراءة معلومات الأمان الواردة مع الكمبيوتر. لمزيد من المعلومات حول أفضل ممارسات الأمان، يرجى الاطلاع على Regulatory Compliance Homepage (الصفحة الرئيسية للالتزام باللوائح التنظيمية) على www.dell.com/regulatory_compliance.

⚠ تنبيه: ينبغي أن يقتصر إجراء الإصلاحات في الكمبيوتر على فني معتمد للخدمة. فلا يظني الضمان أي تلف ناتج عن إجراء أعمال خدمة غير معتمدة من قبل Dell™.

⚠ تنبيه: لتجنب تفريغ الشحنات الإلكترونية وستاتيكية، قم بعزل نفسك أرضياً باستخدام شريط مصمم خاص بالعزل الأرضي أو لمس سطح معدني غير مطلي من وقت لآخر (مثل موصل موجود بالكمبيوتر لديك).

إزالة مقوي الأشعة تحت الحمراء (IR)

1. اتبع الإرشادات الواردة في [فصل أن تبدأ](#).
2. قم بإزالة الغطاء الخلفي (انظر [إزالة الغطاء الخلفي](#)).
3. اتبع الإرشادات من [الخطوة 2](#) إلى [الخطوة 5](#) في [إزالة الحامل الأمامي](#).
4. اتبع الإرشادات من [الخطوة 4](#) إلى [الخطوة 6](#) في [إزالة واقي لوحة النظام](#).
5. قم بلك الصمولة التي تثبت مقوي الأشعة تحت الحمراء (IR) بواقي لوحة النظام.
6. حرر موصل مقوي الأشعة تحت الحمراء من الفتحة الموجودة في واقي لوحة النظام.
7. ارفع موصل مقوي الأشعة تحت الحمراء مع الكبل الخاص به بعيداً عن واقي لوحة النظام.



1	موصل مقوي الأشعة تحت الحمراء	2	الصمولة
---	------------------------------	---	---------

إعادة تركيب مقوي الأشعة تحت الحمراء (IR)

1. اتبع الإرشادات الواردة في [فصل أن تبدأ](#).
2. حرك موصل مقوي الأشعة تحت الحمراء إلى داخل الفتحة الموجودة في واقي لوحة النظام.
3. أعد تركيب الصمولة التي تثبت موصل مقوي الأشعة تحت الحمراء بواقي لوحة النظام.
4. اتبع الإرشادات من [الخطوة 4](#) إلى [الخطوة 6](#) في [إعادة تركيب واقي لوحة النظام](#).
5. اتبع الإرشادات من [الخطوة 4](#) إلى [الخطوة 5](#) في [إعادة تركيب الحامل الأمامي](#).
6. أعد تركيب الغطاء الخلفي (انظر [إعادة تركيب الغطاء الخلفي](#)).

⚠ **تنبيه:** قبل تشغيل الكمبيوتر، أعد تركيب كل المسامير وتأكد من عدم وجود مسامير مفكوكة داخل الكمبيوتر. قد يؤدي عدم القيام بذلك إلى إتلاف الكمبيوتر.

7. قم بتوصيل الكمبيوتر وجميع الأجهزة المتصلة به بمأخذ تيار كهربائي، ثم قم بتشغيلها.

[رجوع إلى صفحة المحتويات](#)

بطاقة الأشعة تحت الحمراء

دليل خدمة الكمبيوتر Inspiron™ One 2305/2310 من Dell™

● إزالة بطاقة الأشعة تحت الحمراء

● إعادة تركيب بطاقة الأشعة تحت الحمراء

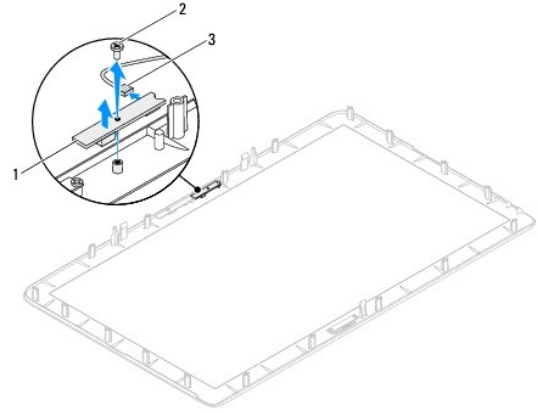
⚠ تحذير: قبل أن تبدأ العمل بداخل الكمبيوتر، يرجى قراءة معلومات الأمان الواردة مع الكمبيوتر. لمزيد من المعلومات حول أفضل ممارسات الأمان، يرجى الاطلاع على Regulatory Compliance Homepage (الصفحة الرئيسية للالتزام باللوائح التنظيمية) على www.dell.com/regulatory_compliance.

⚠ تنبيه: ينبغي أن يقتصر إجراء الإصلاحات في الكمبيوتر على فني معتمد للخدمة. فلا يظني الضمان أي تلف ناتج عن إجراء أعمال خدمة غير معتمدة من قبل Dell™.

⚠ تنبيه: لتجنب تفريغ الشحنات الإلكترونية واستاتيكية، قم بعزل نفسك أرضياً باستخدام شريط مصمم خصيصاً بالعزل الأرضي أو لمس سطح معدني غير مطلي من وقت لآخر (مثل موصل موجود بالكمبيوتر لديك).

إزالة بطاقة الأشعة تحت الحمراء

1. اتبع الإجراءات الواردة في [فصل أن تبدأ](#).
2. قم بإزالة لوحة النظام (انظر إلى [لوحة النظام](#)).
3. اتبع الإرشادات من [الخطوة 5](#) إلى [الخطوة 7](#) في [إزالة إطار الشاشة](#).
4. اقلب إطار الشاشة.
5. قم بترك المسامير التي تثبت بطاقة الأشعة تحت الحمراء بإطار الشاشة.
6. افصل كبل بطاقة الأشعة تحت الحمراء عن الموصل الموجود في بطاقة الأشعة تحت الحمراء.
7. ارفع بطاقة الأشعة تحت الحمراء بعيداً عن إطار الشاشة.



1	بطاقة الأشعة تحت الحمراء	2	المسامير
3	موصل كبل بطاقة الأشعة تحت الحمراء		

إعادة تركيب بطاقة الأشعة تحت الحمراء

1. اتبع الإرشادات الواردة في [فصل أن تبدأ](#).
2. قم بتوصيل كبل بطاقة الأشعة تحت الحمراء بالموصل الموجود في بطاقة الأشعة تحت الحمراء.
3. قم بمحاذاة فتحات المسامير الموجودة في بطاقة الأشعة تحت الحمراء مع فتحات المسامير الموجودة في إطار الشاشة.
4. أعد تركيب المسامير التي تثبت بطاقة الأشعة تحت الحمراء بإطار الشاشة.

5. اقلب إطار الشاشة.

6. اتبع الإرشادات من [الخطوة 2](#) إلى [الخطوة 1](#) في [إعادة تركيب إطار الشاشة](#).

7. أعد تركيب لوحة النظام (انظر [إعادة تركيب لوحة النظام](#)).

△ **تنبيه:** قبل تشغيل الكمبيوتر، أعد تركيب كل المسامير وتأكد من عدم وجود مسامير مفكوكة داخل الكمبيوتر. قد يؤدي عدم القيام بذلك إلى إتلاف الكمبيوتر.

8. قم بتوصيل الكمبيوتر وجميع الأجهزة المتصلة به بماخذ تيار كهربائي، ثم قم بتشغيلها.

[رجوع إلى صفحة المحتويات](#)

وحدة (وحدات) الذاكرة

دليل خدمة الكمبيوتر Dell™ من Inspiron™ One 2305/2310

● إزالة وحدة (وحدات) الذاكرة

● إعادة تركيب وحدة (وحدات) الذاكرة

⚠ تحذير: قبل أن تبدأ العمل بداخل الكمبيوتر، يرجى قراءة معلومات الأمان الواردة مع الكمبيوتر. لمزيد من المعلومات حول أفضل ممارسات الأمان، يرجى الاطلاع على Regulatory Compliance Homepage (الصفحة الرئيسية للالتزام باللوائح التنظيمية) على www.dell.com/regulatory_compliance.

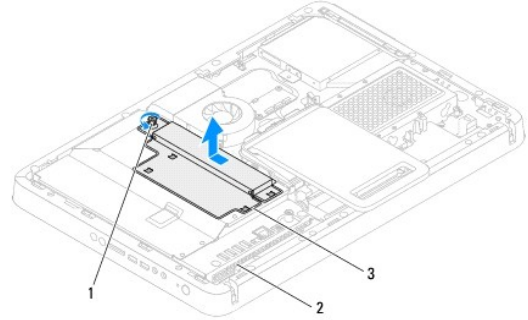
⚠ تنبيه: ينبغي أن يقتصر إجراء الإصلاحات في الكمبيوتر على فني معتمد للخدمة. فلا يغطي الضمان أي تلف ناتج عن إجراء أعمال خدمة غير معتمدة من قبل Dell™.

⚠ تنبيه: لتجنب تفريغ الشحنات الإلكترونية واستاتيكية، قم بعزل نفسك أرضياً باستخدام شريط مصمم خصيصاً بالعزل الأرضي أو لمس سطح معدني غير مطلي من وقت لآخر (مثل موصل موجود بالكمبيوتر لديك).

إزالة وحدة (وحدات) الذاكرة

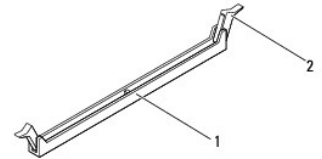
Inspiron One 2305

1. اتبع الإرشادات الواردة في [قبل أن تبدأ](#).
2. قم بإزالة الغطاء الخلفي (انظر [إزالة الغطاء الخلفي](#)).
3. اتبع الإرشادات من [الخطوة 2](#) إلى [الخطوة 5](#) في [إزالة الحامل الأماسي](#).
4. قم بفتح المسامير الذي يثبت غطاء وحدة الذاكرة بواقى لوحة النظام.
5. حرك غطاء وحدة الذاكرة لتحرير الألسنة الموجودة في غطاء وحدة الذاكرة من التثبيت الموجودة في واقى لوحة النظام.
6. ارفع غطاء وحدة الذاكرة بعيداً عن واقى لوحة النظام.



1	المسامير المعقود	2	واقى لوحة النظام
3	غطاء وحدة الذاكرة		

7. اضغط على مشبك التثبيت عند كل من طرفي موصل وحدة الذاكرة.



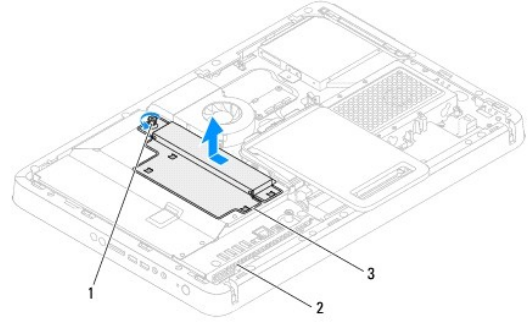
1	موصل وحدة الذاكرة	2	مشابك التثبيت (2)
---	-------------------	---	-------------------

8. قم بإزالة وحدة الذاكرة من موصل وحدة الذاكرة.

إذا كان من الصعب إزالة وحدة الذاكرة، فقم بتحريكها برفق إلى الخلف والأمام لإخراجها من موصل وحدة الذاكرة.

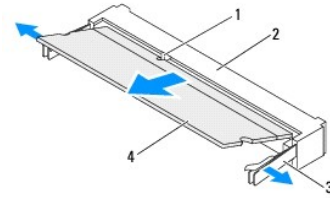
Inspiron One 2310

1. اتبع الإرشادات الواردة في [قبل أن تبدأ](#).
2. قم بإزالة الغطاء الخلفي (انظر [إزالة الغطاء الخلفي](#)).
3. اتبع الإرشادات من [الخطوة 2](#) إلى [الخطوة 5](#) في [إزالة الحمل الأمامي](#).
4. قم بفك المسمار الذي يثبت غطاء وحدة الذاكرة بواقى لوحة النظام.
5. حرك غطاء وحدة الذاكرة لتحرير الألسنة الموجودة في غطاء وحدة الذاكرة من الفتحات الموجودة في واقى لوحة النظام.
6. ارفع غطاء وحدة الذاكرة بعيداً عن واقى لوحة النظام.



1	المسمار المقيّد	2	واقى لوحة النظام
3	غطاء وحدة الذاكرة		

7. استخدم أطراف أصابعك لفصل مشابك التثبيت الموجودة على طرفي موصل وحدة الذاكرة بعناية حتى تبرز وحدة الذاكرة للخارج.
8. قم بإزالة وحدة الذاكرة من موصل وحدة الذاكرة.



1	اللسان	2	موصل وحدة الذاكرة
3	مشابك التثبيت (2)	4	وحدة الذاكرة

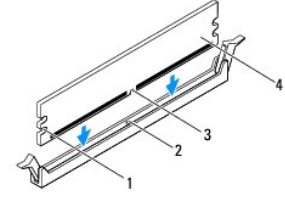
إعادة تركيب وحدة (وحدات) الذاكرة

Inspiron One 2305

⚠ تنبيه: إذا لم يتم تركيب وحدة الذاكرة بشكل سليم، فقد لا يبدأ الكمبيوتر في التمهيد.

1. اتبع الإرشادات الواردة في [قبل أن تبدأ](#).
2. اضغط على مشبك التثبيت عند كل من طرفي موصل وحدة الذاكرة.

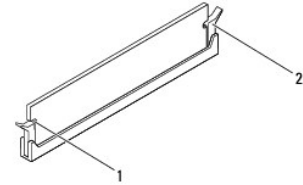
3. قم بمحاذاة السن الموجود في وحدة الذاكرة مع اللسان الموجود في موصل وحدة الذاكرة.



1	الفتحات (2)	2	اللسان
3	سن	4	وحدة الذاكرة

△ **تنبيه:** لتجنب إتلاف وحدة الذاكرة، اضغط عليها بشكل مستقيم إلى داخل الموصل مستخدماً نفس القوة على كل طرف من طرفي وحدة الذاكرة.

4. أدخل وحدة الذاكرة في موصل وحدة الذاكرة حتى تصدر صوتاً يدل على استقرارها في مكانها. إذا أدخلت وحدة الذاكرة بطريقة صحيحة، فستتقر مشابك التثبيت في الفتحتين الموجودتين عند طرفي وحدة الذاكرة وتصدر صوتاً.



1	الفتحات (2)	2	مشابك التثبيت (مستقر في موضعه)
---	-------------	---	--------------------------------

5. ضع غطاء وحدة الذاكرة على وافي لوحة النظام وحرك غطاء وحدة الذاكرة إلى مكانه.

6. اربط المسمر الذي يثبت غطاء وحدة الذاكرة بواقي لوحة النظام.

7. اتبع الإرشادات من [الخطوة 4](#) إلى [الخطوة 5](#) في [إعادة تركيب الحامل الأمامي](#).

8. أعد تركيب الغطاء الخلفي (انظر [إعادة تركيب الغطاء الخلفي](#)).

△ **تنبيه:** قبل تشغيل الكمبيوتر، أعد تركيب كل المسامير وتأكد من عدم وجود مسامير مفكوكة داخل الكمبيوتر. قد يؤدي عدم القيام بذلك إلى إتلاف الكمبيوتر.

9. قم بتوصيل الكمبيوتر وجميع الأجهزة المتصلة به بأخذ تيار كهربائي، ثم قم بتشغيلها.

01. عندما تظهر رسالة تنص على أن سعة الذاكرة قد تغيرت، اضغط على <F1> للمتابعة.

11. قم بتسجيل الدخول إلى الكمبيوتر.

للتأكد من تركيب الذاكرة بشكل صحيح، انقر فوق **Start (إِل)** ← **Control Panel (لوحة التحكم)** ← **System and Security (النظام والأمان)** ← **System (النظام)**.

تحقق من سعة الذاكرة (ذاكرة الوصول العشوائي (RAM)) المذكورة.

Inspiron One 2310

△ **تنبيه:** إذا لم يتم تركيب وحدة الذاكرة بشكل سليم، فقد لا يبدأ الكمبيوتر في التمهيد.

1. اتبع الإرشادات الواردة في [فصل أن تبدأ](#).

2. قم بمحاذاة السن الموجودة في وحدة الذاكرة مع اللسان الموجود في موصل وحدة الذاكرة.

3. حرك وحدة الذاكرة بلحكام إلى داخل موصل وحدة الذاكرة بزاوية 45 درجة، ثم اضغط لأسفل على وحدة الذاكرة حتى يصدر صوت يدل على استقرارها في موضعها. إذا لم تسمع صوت استقرار وحدة الذاكرة في موضعها، فقم بإزالتها وإعادة تركيبها.

4. ضع غطاء وحدة الذاكرة على وافي لوحة النظام وحرك غطاء وحدة الذاكرة إلى مكانه.

5. اربط المسامير الذي يثبت غطاء وحدة الذاكرة بواقي لوحة النظام.

6. أعد تركيب الغطاء الخلفي (انظر إعادة تركيب الغطاء الخلفي).

7. اتبع الإرشادات من الخطوة 4 إلى الخطوة 5 في إعادة تركيب الحامل الأمامي.

⚠ تنبيه: قبل تشغيل الكمبيوتر، أعد تركيب كل المسامير وتأكد من عدم وجود مسامير مفكوكة داخل الكمبيوتر. قد يؤدي عدم القيام بذلك إلى إتلاف الكمبيوتر.

8. قم بتوصيل الكمبيوتر وجميع الأجهزة المتصلة به بمأخذ تيار كهربائي، ثم قم بتشغيلها.

9. عندما تظهر رسالة تنص على أن سعة الذاكرة قد تغيرت، اضغط على <F1> للمتابعة.

01. قم بتسجيل الدخول إلى الكمبيوتر.

للتأكد من تركيب الذاكرة بشكل صحيح، انقر فوق Start (أول) Control Panel (لوحة التحكم) System and Security (النظام والأمان) System (النظام).

تحقق من سعة الذاكرة (ذاكرة الوصول العشوائي (RAM)) المذكورة.

[رجوع إلى صفحة المحتويات](#)

الإطار الأوسط

دليل خدمة الكمبيوتر Dell™ من Inspiron™ One 2305/2310

[إزالة الإطار الأوسط](#)

[إعادة تركيب الإطار الأوسط](#)

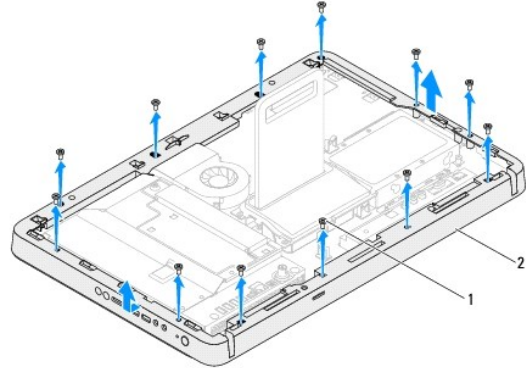
⚠ تحذير: قبل أن تبدأ العمل بداخل الكمبيوتر، يرجى قراءة معلومات الأمان الواردة مع الكمبيوتر. لمزيد من المعلومات حول أفضل ممارسات الأمان، يرجى الاطلاع على Regulatory Compliance Homepage (الصفحة الرئيسية للالتزام باللوائح التنظيمية) على www.dell.com/regulatory_compliance.

⚠ تنبيه: ينبغي أن يقتصر إجراء الإصلاحات في الكمبيوتر على فني معتمد للخدمة. فلا يغطي الضمان أي تلف ناتج عن إجراء أعمال خدمة غير معتمدة من قبل Dell™.

⚠ تنبيه: لتجنب تفريغ الشحنات الإلكترونية واستاتيكية، قم بعزل نفسك أرضياً باستخدام شريط مصمم خاص بالعزل الأرضي أو لمس سطح معدني غير مطلي من وقت لآخر (مثل موصل موجود بالكمبيوتر لديك).

إزالة الإطار الأوسط

1. اتبع الإرشادات الواردة في [قبل أن تبدأ](#).
2. قم بإزالة الغطاء الخلفي (انظر [إزالة الغطاء الخلفي](#)).
3. اتبع الإرشادات من [الخطوة 3](#) إلى [الخطوة 5](#) في [إزالة محرك الأقراص الضوئية](#).
4. اتبع الإرشادات من [الخطوة 2](#) إلى [الخطوة 5](#) في [إزالة الحامل الأمامي](#).
5. قم بترك المسامير الاثني عشر التي تثبت الإطار الأوسط بالهيكل.
6. ارفع الإطار الأوسط بعيداً عن الكمبيوتر.



1	المسامير (12)	2	الإطار الأوسط
---	---------------	---	---------------

إعادة تركيب الإطار الأوسط

1. اتبع الإرشادات الواردة في [قبل أن تبدأ](#).
2. قم بمحاذاة فتحات المسامير الموجودة في الإطار الأوسط مع فتحات المسامير الموجودة في الهيكل.
3. أعد تركيب المسامير الاثني عشر التي تثبت الإطار الأوسط بالهيكل.
4. اتبع الإرشادات من [الخطوة 4](#) إلى [الخطوة 5](#) في [إعادة تركيب الحامل الأمامي](#).
5. اتبع الإرشادات من [الخطوة 5](#) إلى [الخطوة 7](#) في [إعادة تركيب محرك الأقراص الضوئية](#).
6. أعد تركيب الغطاء الخلفي (انظر [إعادة تركيب الغطاء الخلفي](#)).

△ تنبيه: قبل تشغيل الكمبيوتر، أعد تركيب كل المسامير وتأكد من عدم وجود مسامير مفكوكة داخل الكمبيوتر. قد يؤدي عدم القيام بذلك إلى إتلاف الكمبيوتر.

7. قم بتوصيل الكمبيوتر وجميع الأجهزة المتصلة به بمأخذ تيار كهربائي، ثم قم بتشغيلها.

[رجوع إلى صفحة المحتويات](#)

مروحة مجموعة MXM (اختيارية)

دليل خدمة الكمبيوتر Dell™ Inspiron™ One 2305/2310 من Dell™

إزالة مروحة مجموعة MXM

إعادة تركيب مروحة مجموعة MXM

⚠ تحذير: قبل أن تبدأ العمل بداخل الكمبيوتر، يرجى قراءة معلومات الأمان الواردة مع الكمبيوتر. لمزيد من المعلومات حول أفضل ممارسات الأمان، يرجى الاطلاع على Regulatory Compliance Homepage (الصفحة الرئيسية للالتزام باللوائح التنظيمية) على www.dell.com/regulatory_compliance.

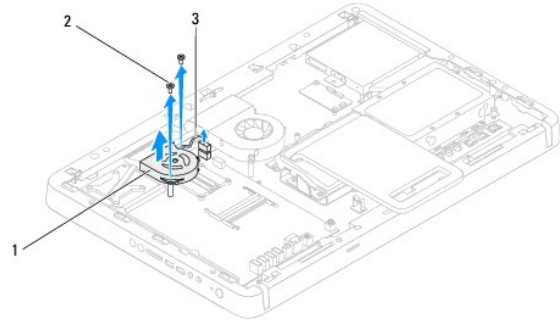
⚠ تنبيه: ينبغي أن يقتصر إجراء الإصلاحات في الكمبيوتر على فني معتمد للخدمة. فلا يظني الضمان أي تلف ناتج عن إجراء أعمال خدمة غير معتمدة من قبل Dell™.

⚠ تنبيه: لتجنب تفريغ الشحنات الإلكترونية واستاتيكية، قم بعزل نفسك أرضياً باستخدام شريط مصمم خاص بالعزل الأرضي أو لمس سطح معدني غير مطلي من وقت لآخر (مثل موصل موجود بالكمبيوتر لديك).

إزالة مروحة مجموعة MXM

1. اتبع الإرشادات الواردة في [فيل أن تبدأ](#).
2. قم بإزالة الغطاء الخلفي (انظر [إزالة الغطاء الخلفي](#)).
3. اتبع الإرشادات من [الخطوة 2](#) إلى [الخطوة 5](#) في [إزالة الحامل الأمامي](#).
4. قم بإزالة وافي لوحة النظام (انظر [إزالة وافي لوحة النظام](#)).
5. فصل كل مروحة مجموعة MXM عن الموصل (MXM FAN) الموجود في لوحة النظام.
6. قم بفك المسامير اللتين يثبتان مروحة مجموعة MXM بالمسامير سداسية الرأس.
7. قم بإزالة الطبقة العازلة من وحدة امتصاص حرارة مجموعة MXM.
8. ارفع مروحة مجموعة MXM مع الكبل الخاص بها بعيداً عن لوحة النظام.

📌 ملاحظة: قد يختلف شكل لوحة النظام حسب موديل الكمبيوتر.



1	مروحة مجموعة MXM	2	المسامير (2)
3	كل مروحة مجموعة MXM		

إعادة تركيب مروحة مجموعة MXM

1. اتبع الإرشادات الواردة في [فيل أن تبدأ](#).
2. قم بمحاذاة فتحات المسامير الموجودة في مروحة مجموعة MXM مع فتحات المسامير سداسية الرأس.
3. الصق الطبقة العازلة بوحدة امتصاص حرارة مجموعة MXM.
4. أعد تركيب المسامير اللتين يثبتان مروحة مجموعة MXM بلوحة النظام.

5. قم بتوصيل كبل مروحة مجموعة MXM بالموصل (MXM FAN) الموجود في لوحة النظام.

6. أعد تركيب وافي لوحة النظام (انظر [إعادة تركيب وافي لوحة النظام](#)).

7. اتبع الإرشادات من [الخطوة 4](#) إلى [الخطوة 5](#) في [إعادة تركيب الحامل الأمامي](#).

8. أعد تركيب الغطاء الخلفي (انظر [إعادة تركيب الغطاء الخلفي](#)).

⚠ **تنبيه:** قبل تشغيل الكمبيوتر، أعد تركيب كل المسامير وتأكد من عدم وجود مسامير مفكوكة داخل الكمبيوتر. قد يؤدي عدم القيام بذلك إلى إتلاف الكمبيوتر.

9. قم بتوصيل الكمبيوتر وجميع الأجهزة المتصلة به بمأخذ تيار كهربائي، ثم قم بتشغيلها.

[رجوع إلى صفحة المحتويات](#)

مجموعة MXM (اختيارية)

دليل خدمة الكمبيوتر Dell™ Inspiron™ One 2305/2310 من Dell™

إزالة مجموعة MXM

إعادة تركيب مجموعة MXM

تحذير: قبل أن تبدأ العمل بداخل الكمبيوتر، يرجى قراءة معلومات الأمان الواردة مع الكمبيوتر. لمزيد من المعلومات حول أفضل ممارسات الأمان، يرجى الاطلاع على Regulatory Compliance Homepage (الصفحة الرئيسية للالتزام باللوائح التنظيمية) على www.dell.com/regulatory_compliance.

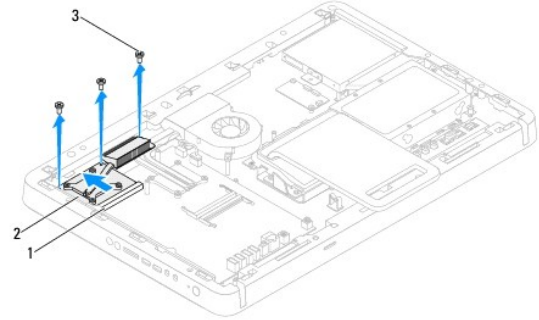
تحذير: قد تكون مجموعة MXM ساخنة للغاية أثناء التشغيل العادي. تأكد من تركها لمدة كافية حتى تبرد قبل أن تلمسها.

تنبيه: ينبغي أن يقتصر إجراء الإصلاحات في الكمبيوتر على فني معتمد للخدمة. فلا يغطي الضمان أي تلف ناتج عن إجراء أعمال خدمة غير معتمدة من قبل Dell™.

تنبيه: لتجنب تفريغ الشحنات الإلكترونية، قم بعزل نفسك أرضياً باستخدام شريط معصم خاص بالعزل الأرضي أو لمس سطح معدني غير مطلي من وقت لآخر (مثل موصل موجود بالكمبيوتر لديك).

إزالة مجموعة MXM

1. اتبع الإرشادات الواردة في [فصل أن تبدأ](#).
 2. قم بإزالة الغطاء الخلفي (انظر [إزالة الغطاء الخلفي](#)).
 3. اتبع الإرشادات من [الخطوة 2](#) إلى [الخطوة 5](#) في [إزالة الحامل الأمامي](#).
 4. قم بإزالة وافي لوحة النظام (انظر [إزالة وافي لوحة النظام](#)).
 5. قم بإزالة مروحة مجموعة MXM (انظر [إزالة مروحة مجموعة MXM](#)).
 6. قم بفك المسامير الثلاثة التي تثبت مجموعة MXM بالهيكل.
 7. قم بإزالة مجموعة MXM من موصل مجموعة MXM.
- ملاحظة: قد يختلف شكل لوحة النظام حسب موديل الكمبيوتر.



1	موصل مجموعة MXM	2	مجموعة MXM
	(المسامير 3)		

إعادة تركيب مجموعة MXM

1. اتبع الإرشادات الواردة في [فصل أن تبدأ](#).
2. قم بمحاذاة السن الموجود في مجموعة MXM مع اللسان الموجود في موصل مجموعة MXM.
3. أدخل مجموعة MXM بزاوية 45 درجة في موصل مجموعة MXM.
4. أعد تركيب المسامير الثلاثة التي تثبت مجموعة MXM بالهيكل.

5. أعد تركيب مروحة مجموعة MXM (انظر [إعادة تركيب مروحة مجموعة MXM](#)).

6. أعد تركيب وافي لوحة النظام (انظر [إعادة تركيب وافي لوحة النظام](#)).

7. اتبع الإرشادات من [الخطوة 4](#) إلى [الخطوة 5](#) في [إعادة تركيب الحامل الأمامي](#).

8. أعد تركيب الغطاء الخلفي (انظر [إعادة تركيب الغطاء الخلفي](#)).

⚠ **تنبيه:** قبل تشغيل الكمبيوتر، أعد تركيب كل المسامير وتأكد من عدم وجود مسامير مفكوكة داخل الكمبيوتر. قد يؤدي عدم القيام بذلك إلى إتلاف الكمبيوتر.

9. قم بتوصيل الكمبيوتر وجميع الأجهزة المتصلة به بمأخذ تيار كهربائي، ثم قم بتشغيلها.

[رجوع إلى صفحة المحتويات](#)

محرك الأقراص الضوئية

دليل خدمة الكمبيوتر Inspiron™ One 2305/2310 من Dell™

إزالة محرك الأقراص الضوئية

إعادة تركيب محرك الأقراص الضوئية

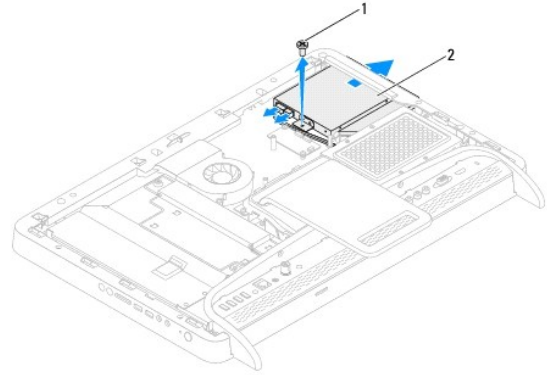
⚠ تحذير: قبل أن تبدأ العمل بداخل الكمبيوتر، يرجى قراءة معلومات الأمان الواردة مع الكمبيوتر. لمزيد من المعلومات حول أفضل ممارسات الأمان، يرجى الاطلاع على Regulatory Compliance Homepage (الصفحة الرئيسية للالتزام باللوائح التنظيمية) على www.dell.com/regulatory_compliance.

⚠ تنبيه: ينبغي أن يقتصر إجراء الإصلاحات في الكمبيوتر على فني معتمد للخدمة. فلا يغطي الضمان أي تلف ناتج عن إجراء أعمال خدمة غير معتمدة من قبل Dell™.

⚠ تنبيه: لتجنب تفريغ الشحنات الإلكترونية واستاتيكية، قم بعزل نفسك أرضياً باستخدام شريط مصمم خاص بالعزل الأرضي أو لمس سطح معدني غير مطلي من وقت لآخر (مثل موصل موجود بالكمبيوتر لديك).

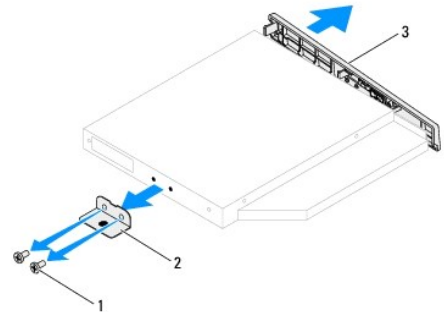
إزالة محرك الأقراص الضوئية

1. اتبع الإرشادات الواردة في [فصل أن تبدأ](#).
2. قم بإزالة الغطاء الخلفي (انظر [إزالة الغطاء الخلفي](#)).
3. الفصل كلي الطاقة والبيانات عن الموصلات الموجودة في محرك الأقراص الضوئية.
4. قم بترك المسامير التي تثبت محرك الأقراص الضوئية بالجيل.
5. حرك محرك الأقراص الضوئية إلى خارج فتحة محرك الأقراص الضوئية.



1	المسامير	2	محرك الأقراص الضوئية
---	----------	---	----------------------

6. قم بترك المسامير اللذين يثبتان دعامة محرك الأقراص الضوئية بمحرك الأقراص الضوئية.
7. قم بإزالة دعامة محرك الأقراص الضوئية من محرك الأقراص الضوئية.
8. اسحب إطار محرك الأقراص الضوئية لفصله عن محرك الأقراص الضوئية.



1	المسامير (2)	2	دعامة محرك الأقراص الضوئية
3	إطار محرك الأقراص الضوئية		

إعادة تركيب محرك الأقراص الضوئية

1. اتبع الإرشادات الواردة في [فصل أن تبدأ](#).
 2. قم بمحاذاة الألسنة الموجودة في إطار محرك الأقراص الضوئية مع الفتحات الموجودة في محرك الأقراص الضوئية وتثبيت الإطار في مكانه.
 3. قم بمحاذاة فتحات المسامير الموجودة في دعامة محرك الأقراص الضوئية مع فتحات المسامير الموجودة في محرك الأقراص الضوئية.
 4. قم بتركيب المسامير اللتين يثبتان دعامة محرك الأقراص الضوئية بمحرك الأقراص الضوئية.
 5. حرك محرك الأقراص الضوئية إلى داخل فتحة محرك الأقراص الضوئية.
 6. أعد تركيب المسامير الذي يثبت محرك الأقراص الضوئية بالهيكل.
 7. قم بتوصيل كبل الطاقة والبيانات بالموصلات الموجودة في محرك الأقراص الضوئية.
 8. أعد تركيب الغطاء الخلفي (انظر [إعادة تركيب الغطاء الخلفي](#)).
- ⚠ تنبيه: قبل تشغيل الكمبيوتر، أعد تركيب كل المسامير وتأكد من عدم وجود مسامير مفكوكة داخل الكمبيوتر. قد يؤدي عدم القيام بذلك إلى إتلاف الكمبيوتر.
9. قم بتوصيل الكمبيوتر وجميع الأجهزة المتصلة به بمأخذ تيار كهربائي، ثم قم بتشغيلها.

[رجوع إلى صفحة المحتويات](#)

المعالج

دليل خدمة الكمبيوتر Dell™ من Inspiron™ One 2305/2310

● إزالة المعالج

● إعادة تركيب المعالج

⚠ تحذير: قبل أن تبدأ العمل بداخل الكمبيوتر، يرجى قراءة معلومات الأمان الواردة مع الكمبيوتر. لمزيد من المعلومات حول أفضل ممارسات الأمان، يرجى الاطلاع على Regulatory Compliance Homepage (الصفحة الرئيسية للالتزام باللوائح التنظيمية) على www.dell.com/regulatory_compliance.

⚠ تنبيه: ينبغي أن يقتصر إجراء الإصلاحات في الكمبيوتر على فني معتمد للخدمة. فلا يظني الضمان أي تلف ناتج عن إجراء أعمال خدمة غير معتمدة من قبل Dell™.

⚠ تنبيه: لتجنب تفريغ الشحنات الإلكترونية واستاتيكية، قم بعزل نفسك أرضياً باستخدام شريط مصمم خصيصاً بالعزل الأرضي أو لمس سطح معدني غير مطلي من وقت لآخر (مثل موصل موجود بالكمبيوتر لديك).

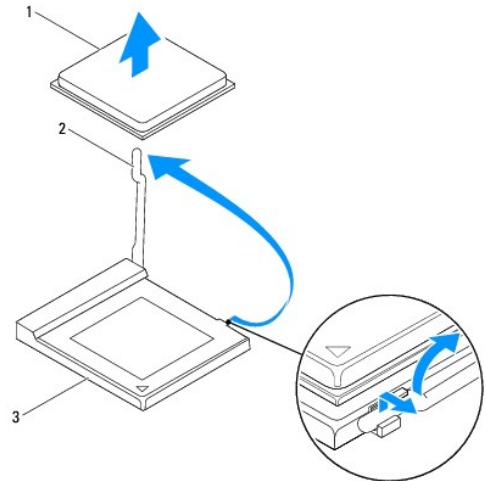
إزالة المعالج

1. اتبع الإرشادات الواردة في [فصل أن تبدأ](#).
2. قم بإزالة الغطاء الخلفي (انظر [إزالة الغطاء الخلفي](#)).
3. اتبع الإرشادات من [الخطوة 2](#) إلى [الخطوة 5](#) في [إزالة الحامل الأساسي](#).
4. قم بإزالة وافي لوحة النظام (انظر [إزالة وافي لوحة النظام](#)).
5. قم بإزالة مروحة مجموعة MXM (انظر [إزالة مروحة مجموعة MXM](#)).
6. قم بإزالة مجموعة MXM (انظر [إزالة مجموعة MXM](#)).
7. قم بإزالة مروحة وحدة امتصاص حرارة المعالج (انظر [إزالة مروحة وحدة امتصاص حرارة المعالج](#)).
8. قم بإزالة وحدة امتصاص حرارة المعالج (انظر [إزالة وحدة امتصاص حرارة المعالج](#)).
9. قم بإزالة المعالج:

⚠ تنبيه: عند إزالة المعالج أو إعادة تركيبه، لا تلمس أيًا من السنون الموجودة داخل مقبس المعالج أو تسمح بسقوط أية أجسام على هذه السنون.

Inspiron One 2305

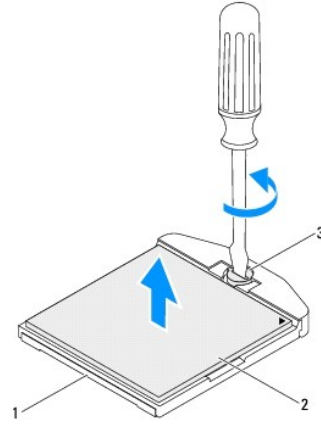
- a. اضغط على ذراع التحرير وانفعه لأسفل وللخارج لتحريره من اللسان المثبت له.
- b. ارفع المعالج لإزالته من فتحة المعالج، وضعه جانباً في مكان آمن.



1	المعالج	2	ذراع التحرير
3	مقبس المعالج		

Inspiron One 2310

- لفك مقبس ZIF، استخدم مفكاً صغيراً مستوي الرأس وأدر مسمار الكامة لمقبس ZIF عكس اتجاه عقارب الساعة حتى تتوقف الكامة عن الحركة.
- ارفع المعالج من مقبس ZIF؛ وضعه جانباً في مكان آمن.



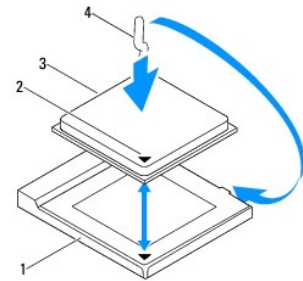
1	مقبس ZIF	2	المعالج
3	مسامر كامة المقبس ZIF		

إعادة تركيب المعالج

- اتبع الإرشادات الواردة في [فصل أن تبدأ](#).
 - فك تغليف معالج جديد وتركيبه:
- ⚠ تنبيه: قم بعزل نفسك أرضياً عن طريق لمس سطح معدني غير مغطى أو لمس حامل الكمبيوتر.

Inspiron One 2305

- ارفع ذراع التحرير إلى وضع التحرير بحيث يكون مقبس المعالج جاهزاً لوضع المعالج الجديد.



1	مقبس المعالج	2	مؤثر السن 1 للمعالج
3	المعالج	4	ذراع التحرير

- تأكد أن ذراع التحرير الموجود في فتحة المعالج ممتد بالكامل.

⚠ تنبيه: اطمأن سنون المقبس ضعيفة، وتجنب تلفها، تأكد من محاذاة المعالج بشكل سليم مع مقبس المعالج ولا تلجأ إلى استخدام القوة المفرطة عند تركيب المعالج. احرص على عدم لمس السنون الموجودة في لوحة النظام أو تثبيتها.

⚠ تنبيه: يجب وضع المعالج في مقبس المعالج بطريقة صحيحة لتجنب تعرضه لتلف دائم.

c. قم بمحاذاة أركان السن 1 بالمعالج ومقبس المعالج.

d. أدخل المعالج برفق في مقبس المعالج وتأكد من وضعه في المكان الصحيح.

e. أدر ذراع تحرير مقبس المعالج محوريًا للخلف باتجاه مقبس المعالج، وأدخله في موضعه لإحكام تثبيت المعالج.

f. قم بتنظيف الشحوم الحرارية من أسفل وحدة امتصاص الحرارة.

△ **تنبيه:** تأكد من وضع شحوم حرارية جديدة. يعتبر وضع شحوم حرارية جديدة أمرًا ضروريًا للغاية لضمان توفر ارتباط حراري كافٍ، وهو ما يمثل أحد متطلبات تشغيل المعالج على النحو الأمثل.

g. ضع الشحوم الحرارية الجديدة على الجزء العلوي من المعالج.

Inspiron One 2310

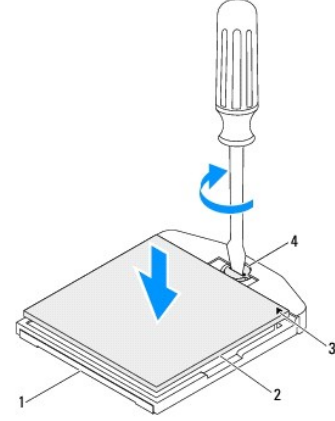
△ **تنبيه:** اعلم أن سنون المقبس ضعيفة. وتجنب تلفها، وتأكد من محاذاة المعالج بشكل سليم مع مقبس المعالج ولا تلجأ إلى استخدام القوة المفرطة عند تركيب المعالج. احرص على عدم لمس السنون الموجودة في لوحة النظام أو ثديها.

△ **تنبيه:** يجب وضع المعالج في مقبس المعالج بطريقة صحيحة لتجنب تعرضه لتلف دائم.

a. قم بمحاذاة ركن السن 1 بالمعالج مع ركن السن 1 بمقبس ZIF.

📌 **ملاحظة:** يحتوي ركن السن 1 بالمعالج على مثلث يتحاذى مع المثلث الموجود بركن السن 1 في مقبس ZIF.

b. ضع المعالج برفق في المقبس المخصص له وتأكد من وضعه بشكل سليم.



1	مقبس ZIF	2	المعالج
3	مؤشر السن 1 للمعالج	4	مسمار كامة المقبس ZIF

c. اربط مقبس ZIF بتدوير مسمار الكامة في اتجاه عقارب الساعة لتثبيت المعالج بلوحة النظام.

d. قم بتنظيف الشحوم الحرارية من أسفل وحدة امتصاص الحرارة.

△ **تنبيه:** تأكد من وضع شحوم حرارية جديدة. يعتبر وضع شحوم حرارية جديدة أمرًا ضروريًا للغاية لضمان توفر ارتباط حراري كافٍ، وهو ما يمثل أحد متطلبات تشغيل المعالج على النحو الأمثل.

e. ضع الشحوم الحرارية الجديدة على الجزء العلوي من المعالج.

△ **تنبيه:** تأكد من تثبيت وحدة امتصاص حرارة المعالج في مكانها الصحيح واستقرارها جيدًا.

3. أعد تركيب وحدة امتصاص حرارة المعالج (انظر [إعادة تركيب وحدة امتصاص حرارة المعالج](#)).

4. أعد تركيب مروحة وحدة امتصاص حرارة المعالج (انظر [إعادة تركيب مروحة وحدة امتصاص حرارة المعالج](#)).

5. أعد تركيب مجموعة MXM (انظر [إعادة تركيب مجموعة MXM](#)).

6. أعد تركيب مروحة مجموعة MXM (انظر [إعادة تركيب مروحة مجموعة MXM](#)).

7. أعد تركيب وافي لوحة النظام (انظر [إعادة تركيب وافي لوحة النظام](#)).

8. اتبع الإرشادات من [الخطوة 4](#) إلى [الخطوة 5](#) في [إعادة تركيب الحامل الأمامي](#).

9. أعد تركيب الغطاء الخلفي (انظر [إعادة تركيب الغطاء الخلفي](#)).

⚠ تنبيه: قبل تشغيل الكمبيوتر، أعد تركيب كل المسامير وتأكد من عدم وجود مسامير مفكوكة داخل الكمبيوتر. قد يؤدي عدم القيام بذلك إلى إتلاف الكمبيوتر.

01. قم بتوصيل الكمبيوتر وجميع الأجهزة المتصلة به بماخذ تيار كهربائي، ثم قم بتشغيلها.

واقي لوحة النظام

دليل خدمة الكمبيوتر Dell™ من Inspiron™ One 2305/2310

إزالة واطي لوحة النظام

إعادة تركيب واطي لوحة النظام

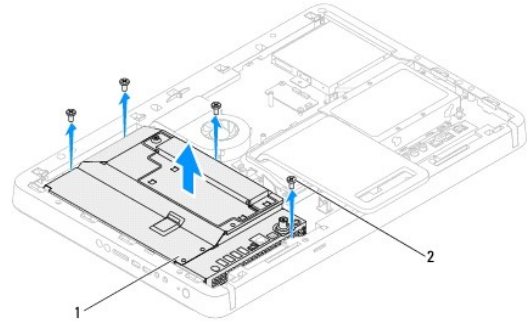
⚠ تحذير: قبل أن تبدأ العمل بداخل الكمبيوتر، يرجى قراءة معلومات الأمان الواردة مع الكمبيوتر. لمزيد من المعلومات حول أفضل ممارسات الأمان، يرجى الاطلاع على Regulatory Compliance Homepage (الصفحة الرئيسية للالتزام باللوائح التنظيمية) على www.dell.com/regulatory_compliance.

⚠ تنبيه: ينبغي أن يقتصر إجراء الإصلاحات في الكمبيوتر على فني معتمد للخدمة. فلا يظني الضمان أي تلف ناتج عن إجراء أعمال خدمة غير معتمدة من قبل Dell™.

⚠ تنبيه: لتجنب تفريغ الشحنات الإلكترونية وستاتيكية، قم بعزل نفسك أرضياً باستخدام شريط مصمم خاص بالعزل الأرضي أو لمس سطح معدني غير مطلي من وقت لآخر (مثل موصل موجود بالكمبيوتر لديك).

إزالة واطي لوحة النظام

1. اتبع الإرشادات الواردة في [فيل أن تبدأ](#).
2. قم بإزالة الغطاء الخلفي (انظر [إزالة الغطاء الخلفي](#)).
3. اتبع الإرشادات من [الخطوة 2](#) إلى [الخطوة 5](#) في [إزالة الحامل الأساسي](#).
4. قم بفتح المسامير الأربعة التي تثبت واطي لوحة النظام بالهيكل.
5. ارفع واطي لوحة النظام بحماية وإقليه على يسار الكمبيوتر.



1	واقي لوحة النظام	2	المسامير (4)
---	------------------	---	--------------

6. افصل كبل موصل دخل الهوائي عن الموصل الموجود في بطاقة مواف التفتاز.
7. افصل كبل موصل مقوي الأشعة تحت الحمراء (IR) عن الموصل (CIR Emitter) الموجود في لوحة النظام.
8. حرر كبل موصل دخل الهوائي وكبل موصل مقوي الأشعة تحت الحمراء من أدلة التوجيه بواقي لوحة النظام.
9. اتبع الإرشادات من [الخطوة 5](#) إلى [الخطوة 7](#) في [إزالة موصل دخل الهوائي](#).
01. اتبع الإرشادات من [الخطوة 5](#) إلى [الخطوة 7](#) في [إزالة مقوي الأشعة تحت الحمراء \(IR\)](#).

إعادة تركيب واطي لوحة النظام

1. اتبع الإرشادات الواردة في [فيل أن تبدأ](#).
2. اتبع الإرشادات من [الخطوة 2](#) إلى [الخطوة 5](#) في [إعادة تركيب مقوي الأشعة تحت الحمراء \(IR\)](#).
3. اتبع الإرشادات من [الخطوة 2](#) إلى [الخطوة 3](#) في [إعادة تركيب موصل دخل الهوائي](#).

4. قم بتوجيه كبل موصل دخل الهوائي وكبل موصل مقوي الأشعة تحت الحمراء (IR) عبر أنلة التوجيه بواقى لوحة النظام.
 5. قم بتوصيل كبل موصل مقوي الأشعة تحت الحمراء بالموصل (CIR Emitter) الموجود في لوحة النظام.
 6. قم بتوصيل كبل موصل دخل الهوائي بالموصل الموجود في بطاقة موالف التلغز.
 7. اقلب واقى لوحة النظام بعناية وقم بمحاذاة فتحات المسامير الموجودة في واقى لوحة النظام مع فتحات المسامير الموجودة في الهيكل.
 8. أعد تركيب المسامير الأربعة التي تثبت واقى لوحة النظام بالهيكل.
 9. اتبع الإرشادات من [الخطوة 4](#) إلى [الخطوة 5](#) في [إعادة تركيب الحامل الأسامي](#).
 01. أعد تركيب الغطاء الخلفي ([انظر إعادة تركيب الغطاء الخلفي](#)).
- ⚠ **تنبيه:** قبل تشغيل الكمبيوتر، أعد تركيب كل المسامير وتأكد من عدم وجود مسامير مفكوكة داخل الكمبيوتر. قد يؤدي عدم القيام بذلك إلى إتلاف الكمبيوتر.
11. قم بتوصيل الكمبيوتر وجميع الأجهزة المتصلة به بأخذ تيار كهربائي، ثم قم بتشغيلها.

[رجوع إلى صفحة المحتويات](#)

مكبرات الصوت

دليل خدمة الكمبيوتر Dell™ من Inspiron™ One 2305/2310

إزالة مكبرات الصوت

إعادة تركيب مكبرات الصوت

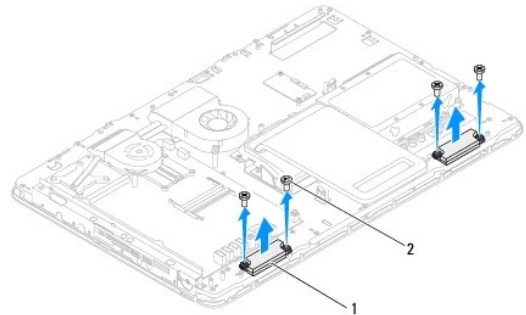
⚠ تحذير: قبل أن تبدأ العمل بداخل الكمبيوتر، يرجى قراءة معلومات الأمان الواردة مع الكمبيوتر. لمزيد من المعلومات حول أفضل ممارسات الأمان، يرجى الاطلاع على Regulatory Compliance Homepage (الصفحة الرئيسية للالتزام باللوائح التنظيمية) على www.dell.com/regulatory_compliance.

⚠ تنبيه: ينبغي أن يقتصر إجراء الإصلاحات في الكمبيوتر على فني معتمد للخدمة. فلا يظني الضمان أي تلف ناتج عن إجراء أعمال خدمة غير معتمدة من قبل Dell™.

⚠ تنبيه: لتجنب تفريغ الشحنات الإلكترونية واستاتيكية، قم بعزل نفسك أرضياً باستخدام شريط مصمم خاص بالعزل الأرضي أو لمس سطح معدني غير مطلي من وقت لآخر (مثل موصل موجود بالكمبيوتر لديك).

إزالة مكبرات الصوت

1. اتبع الإرشادات الواردة في [فيل أن تبدأ](#).
 2. قم بإزالة الغطاء الخلفي (انظر [إزالة الغطاء الخلفي](#)).
 3. اتبع الإرشادات من [الخطوة 2](#) إلى [الخطوة 5](#) في [إزالة الحامل الأمامي](#).
 4. اتبع الإرشادات من [الخطوة 3](#) إلى [الخطوة 5](#) في [إزالة محرك الأقراص الضوئية](#).
 5. قم بإزالة الإطار الأوسط (انظر [إزالة الإطار الأوسط](#)).
 6. قم بإزالة وافي لوحة النظام (انظر [إزالة وافي لوحة النظام](#)).
 7. افصل كبل مكبرات الصوت عن الموصل الموجود في لوحة النظام.
 8. دوّن اتجاه كبل مكبرات الصوت وحرر الكبل من أشرطة التثبيت.
 9. قم بفك المسامير الأربعة (مسماران بكل مكبر صوت) التي تثبت مكبرات الصوت بالهيكل.
 01. ارفع مكبرات الصوت مع الكبل الخاص بها إلى خارج الهيكل.
- ملاحظة: قد يختلف شكل لوحة النظام حسب موديل الكمبيوتر.



1	مكبرات الصوت (2)	2	المسامير (4)
---	------------------	---	--------------

إعادة تركيب مكبرات الصوت

1. اتبع الإرشادات الواردة في [فيل أن تبدأ](#).
2. قم بمحاذاة فتحات المسامير الموجودة في مكبرات الصوت مع فتحات المسامير الموجودة في الهيكل.
3. أعد تركيب المسامير الأربعة (مسماران بكل مكبر صوت) التي تثبت مكبرات الصوت بالهيكل.

4. قم بتوجيه كبل مكبرات الصوت وتثبيتته بالأشرطة.
 5. قم بتوصيل كبل مكبرات الصوت بالموصل الموجود في لوحة النظام.
 6. أعد تركيب وافي لوحة النظام (انظر [إعادة تركيب وافي لوحة النظام](#)).
 7. أعد تركيب الإطار الأوسط (انظر [إعادة تركيب الإطار الأوسط](#)).
 8. اتبع الإرشادات من [الخطوة 5](#) إلى [الخطوة 7](#) في [إعادة تركيب محرك الأقراص الضوئية](#).
 9. اتبع الإرشادات من [الخطوة 4](#) إلى [الخطوة 6](#) في [إعادة تركيب الحامل الأمامي](#).
 01. أعد تركيب الغطاء الخلفي (انظر [إعادة تركيب الغطاء الخلفي](#)).
- ⚠ **تنبيه:** قبل تشغيل الكمبيوتر، أعد تركيب كل المسامير وتأكد من عدم وجود مسامير مفكوكة داخل الكمبيوتر. قد يؤدي عدم القيام بذلك إلى إتلاف الكمبيوتر.
11. قم بتوصيل الكمبيوتر وجميع الأجهزة المتصلة به بمأخذ تيار كهربائي، ثم قم بتشغيلها.

غطاء مكبر الصوت

دليل خدمة الكمبيوتر Dell™ من Inspiron™ One 2305/2310

إزالة غطاء مكبر الصوت

إعادة تركيب غطاء مكبر الصوت

⚠ تحذير: قبل أن تبدأ العمل بداخل الكمبيوتر، يرجى قراءة معلومات الأمان الواردة مع الكمبيوتر. لمزيد من المعلومات حول أفضل ممارسات الأمان، يرجى الاطلاع على Regulatory Compliance Homepage (الصفحة الرئيسية للالتزام باللوائح التنظيمية) على www.dell.com/regulatory_compliance.

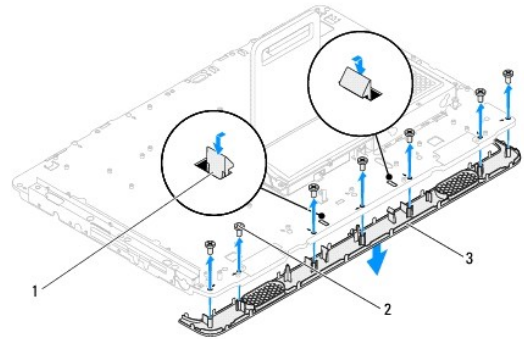
⚠ تنبيه: ينبغي أن يقتصر إجراء الإصلاحات في الكمبيوتر على فني معتمد للخدمة. فلا يظني الضمان أي تلف ناتج عن إجراء أعمال خدمة غير معتمدة من قبل Dell™.

⚠ تنبيه: لتجنب تفريغ الشحنات الإلكترونية واستاتيكية، قم بعزل نفسك أرضياً باستخدام شريط مصمم خاص بالعزل الأرضي أو لمس سطح معدني غير مطلي من وقت لآخر (مثل موصل موجود بالكمبيوتر لديك).

إزالة غطاء مكبر الصوت

1. اتبع الإرشادات الواردة في [قبل أن تبدأ](#).
2. قم بإزالة لوحة النظام (انظر [إزالة لوحة النظام](#)).
3. قم بإزالة إطار الشاشة (انظر [إزالة إطار الشاشة](#)).
4. قم بإزالة مكبرات الصوت (انظر [إزالة مكبرات الصوت](#)).
5. قم بترك المسامير السبعة التي تثبت غطاء مكبر الصوت بالهيكل.
6. حرر اللسانين اللذين يثبتان غطاء مكبر الصوت بالهيكل.
7. ارفع غطاء مكبر الصوت بعيداً عن الكمبيوتر.

📌 ملاحظة: قد يختلف شكل لوحة النظام حسب موديل الكمبيوتر.



1	الإلصقة (2)	2	المسامير (7)
3	غطاء مكبر الصوت		

إعادة تركيب غطاء مكبر الصوت

1. اتبع الإرشادات الواردة في [قبل أن تبدأ](#).
2. قم بتثبيت اللسانين الموجودين في غطاء مكبر الصوت بالفتحات الموجودة في الهيكل.
3. قم بمحاذاة فتحات المسامير الموجودة في غطاء مكبر الصوت مع فتحات المسامير الموجودة في الهيكل.
4. أعد تركيب المسامير السبعة التي تثبت غطاء مكبر الصوت بالهيكل.
5. أعد تركيب إطار الشاشة (انظر [إعادة تركيب إطار الشاشة](#)).

6. أعد تركيب لوحة النظام (انظر [إعادة تركيب لوحة النظام](#)).

7. أعد تركيب مكبرات الصوت (انظر [إعادة تركيب مكبرات الصوت](#)).

⚠ **تنبيه:** قبل تشغيل الكمبيوتر، أعد تركيب كل المسامير وتأكد من عدم وجود مسامير مفكوكة داخل الكمبيوتر. قد يؤدي عدم القيام بذلك إلى إتلاف الكمبيوتر.

8. قم بتوصيل الكمبيوتر وجميع الأجهزة المتصلة به بماخذ تيار كهربائي، ثم قم بتشغيلها.

[رجوع إلى صفحة المحتويات](#)

الحامل الخلفي

دليل خدمة الكمبيوتر Dell™ من Inspiron™ One 2305/2310

● إزالة الحامل الخلفي

● إعادة تركيب الحامل الخلفي

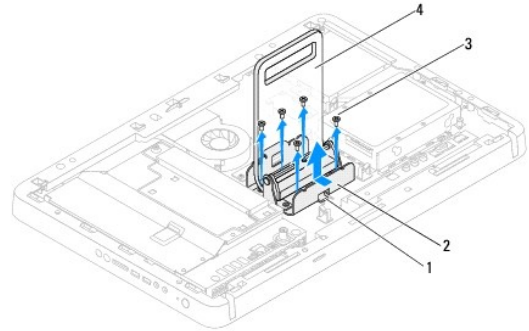
⚠ تنبيه: قبل أن تبدأ العمل بداخل الكمبيوتر، يرجى قراءة معلومات الأمان الواردة مع الكمبيوتر. لمزيد من المعلومات حول أفضل ممارسات الأمان، يرجى الاطلاع على Regulatory Compliance Homepage (الصفحة الرئيسية للالتزام باللوائح التنظيمية) على www.dell.com/regulatory_compliance.

⚠ تنبيه: ينبغي أن يقتصر إجراء الإصلاحات في الكمبيوتر على فني معتمد للخدمة. فلا يظني الضمان أي تلف ناتج عن إجراء أعمال خدمة غير معتمدة من قبل Dell™.

⚠ تنبيه: لتجنب تفريغ الشحنات الإلكترونية واستاتيكية، قم بعزل نفسك أرضياً باستخدام شريط مصمم خاص بالعزل الأرضي أو لمس سطح معدني غير مطلي من وقت لآخر (مثل موصل موجود بالكمبيوتر لديك).

إزالة الحامل الخلفي

1. اتبع الإرشادات الواردة في [فيل أن تبدأ](#).
2. قم بإزالة الغطاء الخلفي (انظر [إزالة الغطاء الخلفي](#)).
3. اتبع الإرشادات من [الخطوة 2](#) إلى [الخطوة 5](#) في [إزالة الحامل الأمامي](#).
4. قم بإزالة غطاء الحامل الخلفي (انظر [إزالة غطاء الحامل الخلفي](#)).
5. ارفع الحامل الخلفي وقم بترك المسامير الموجودين في الجزء السفلي من مفصلة الحامل الخلفي.
6. قم بترك المسامير الثلاثة الموجودة في الجزء العلوي من مفصلة الحامل الخلفي.
7. حرك اللسان الموجود من مفصلة الحامل الخلفي إلى خارج الفتحة الموجودة في الهيكل، ثم ارفع الحامل الخلفي بعيداً عن الكمبيوتر.



1	اللسان	2	مفصلة الحامل الخلفي
3	المسامير (5)	4	الحامل الخلفي

إعادة تركيب الحامل الخلفي

1. اتبع الإرشادات الواردة في [فيل أن تبدأ](#).
2. حرك اللسان الموجود من مفصلة الحامل الخلفي إلى داخل الفتحة الموجودة في الهيكل.
3. أعد تركيب المسامير الثلاثة الموجودة في الجزء العلوي من مفصلة الحامل الخلفي.
4. ارفع الحامل الخلفي وأعد تركيب المسامير الموجودين في الجزء السفلي من مفصلة الحامل الخلفي.
5. أعد تركيب غطاء الحامل الخلفي (انظر [إعادة تركيب غطاء الحامل الخلفي](#)).
6. اتبع الإرشادات من [الخطوة 4](#) إلى [الخطوة 5](#) في [إعادة تركيب الحامل الأمامي](#).

7. أعد تركيب الغطاء الخلفي (انظر إعادة تركيب الغطاء الخلفي).

⚠ **تنبيه:** قبل تشغيل الكمبيوتر، أعد تركيب كل المسامير وتأكد من عدم وجود مسامير مفكوكة داخل الكمبيوتر. قد يؤدي عدم القيام بذلك إلى إتلاف الكمبيوتر.

8. قم بتوصيل الكمبيوتر وجميع الأجهزة المتصلة به بأخذ تيار كهربائي، ثم قم بتشغيلها.

[رجوع إلى صفحة المحتويات](#)

غطاء الحامل الخفي

دليل خدمة الكمبيوتر Dell™ من Inspiron™ One 2305/2310

إزالة غطاء الحامل الخفي

إعادة تركيب غطاء الحامل الخفي

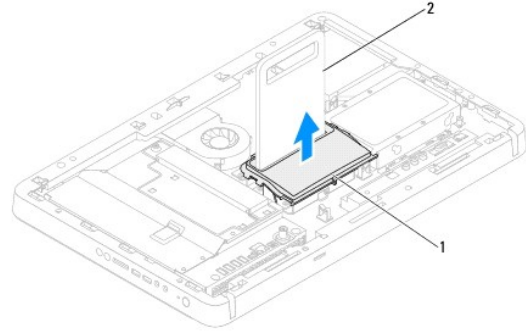
⚠ تحذير: قبل أن تبدأ العمل بداخل الكمبيوتر، يرجى قراءة معلومات الأمان الواردة مع الكمبيوتر. لمزيد من المعلومات حول أفضل ممارسات الأمان، يرجى الاطلاع على Regulatory Compliance Homepage (الصفحة الرئيسية للالتزام بالتوائح التنظيمية) على www.dell.com/regulatory_compliance.

⚠ تنبيه: ينبغي أن يقتصر إجراء الإصلاحات في الكمبيوتر على فني معتمد للخدمة. فلا يظني الضمان أي تلف ناتج عن إجراء أعمال خدمة غير معتمدة من قبل Dell™.

⚠ تنبيه: لتجنب تفريغ الشحنات الإلكترونية واستاتيكية، قم بعزل نفسك أرضياً باستخدام شريط مصمم خصيصاً بالعزل الأرضي أو لمس سطح معدني غير مطلي من وقت لآخر (مثل موصل موجود بالكمبيوتر لديك).

إزالة غطاء الحامل الخفي

1. اتبع الإرشادات الواردة في [فيل أن تبدأ](#).
2. قم بإزالة الغطاء الخفي (انظر [إزالة الغطاء الخفي](#)).
3. اتبع الإرشادات من [الخطوة 2](#) إلى [الخطوة 5](#) في [إزالة الحامل الأمامي](#).
4. ارفع الحامل الخفي مع الإمساك به وحرر غطاء الحامل الخفي من موضعه.
5. حرك غطاء الحامل الخفي إلى الخارج خلال الحامل الخفي.



1	غطاء الحامل الخفي
2	الحامل الخفي

إعادة تركيب غطاء الحامل الخفي

1. اتبع الإرشادات الواردة في [فيل أن تبدأ](#).
2. حرك غطاء الحامل الخفي خلال الحامل الخفي.
3. ارفع الحامل الخفي وضع غطاء الحامل الخفي في مكانه.
4. اتبع الإرشادات من [الخطوة 4](#) إلى [الخطوة 5](#) في [إعادة تركيب الحامل الأمامي](#).
5. أعد تركيب الغطاء الخفي (انظر [إعادة تركيب الغطاء الخفي](#)).

⚠ تنبيه: قبل تشغيل الكمبيوتر، أعد تركيب كل المسامير وتأكد من عدم وجود مسامير مفكوكة داخل الكمبيوتر. قد يؤدي عدم القيام بذلك إلى إتلاف الكمبيوتر.

6. قم بتوصيل الكمبيوتر وجميع الأجهزة المتصلة به بماخذ تيار كهربائي، ثم قم بتشغيلها.

لوحة النظام

دليل خدمة الكمبيوتر Dell™ من Inspiron™ One 2305/2310

- 1 إزالة لوحة النظام
- 2 إعادة تركيب لوحة النظام
- 3 إدخال رمز الخدمة في نظام الإدخال/الإخراج الأساسي (BIOS)

⚠ تحذير: قبل أن تبدأ العمل بداخل الكمبيوتر، يرجى قراءة معلومات الأمان الواردة مع الكمبيوتر. لمزيد من المعلومات حول أفضل ممارسات الأمان، يرجى الاطلاع على Regulatory Compliance Homepage (الصفحة الرئيسية للالتزام باللوائح التنظيمية) على www.dell.com/regulatory_compliance.

⚠ تنبيه: ينبغي أن يقتصر إجراء الإصلاحات في الكمبيوتر على فني معتمد للخدمة. فلا يغطي الضمان أي تلف ناتج عن إجراء أعمال خدمة غير معتمدة من قبل Dell™.

⚠ تنبيه: لتجنب تفريغ الشحنات الإلكترونية واستاتيكية، قم بعزل نفسك أرضياً باستخدام شريط معصم خاص بالعزل الأرضي أو لمس سطح معدني غير مطلي من وقت لآخر (مثل موصل موجود بالكمبيوتر لديك).

⚠ تنبيه: أمسك المكونات والبطاقات من حوافها وتجنب لمس السنون ونقاط التلامس.

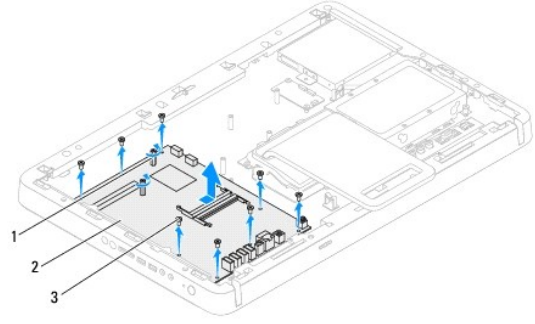
إزالة لوحة النظام

1. اتبع الإرشادات الواردة في [فصل أن تبدأ](#).
2. قم بإزالة الغطاء الخلفي (انظر [إزالة الغطاء الخلفي](#)).
3. اتبع الإرشادات من [الخطوة 2](#) إلى [الخطوة 5](#) في [إزالة الحامل الأمامي](#).
4. قم بإزالة وافي لوحة النظام (انظر [إزالة وافي لوحة النظام](#)).
5. قم بإزالة مروحة مجموعة MXM (انظر [إزالة مروحة مجموعة MXM](#)).
6. قم بإزالة مجموعة MXM (انظر [إزالة مجموعة MXM](#)).
7. قم بإزالة وحدة (وحدات) الذاكرة (انظر [إزالة وحدة \(وحدات\) الذاكرة](#)).
8. قم بإزالة بطاقة (بطاقات) Mini-Card (انظر [إزالة بطاقة \(بطاقات\) Mini-Card](#)).
9. قم بإزالة مروحة وحدة امتصاص حرارة المعالج (انظر [إزالة مروحة وحدة امتصاص حرارة المعالج](#)).
10. قم بإزالة وحدة امتصاص حرارة المعالج (انظر [إزالة وحدة امتصاص حرارة المعالج](#)).
11. قم بإزالة المعالج (انظر [إزالة المعالج](#)).

📌 **ملاحظة:** دوّن اتجاه الكيبلات قبل فصلها عن لوحة النظام.

21. افصل جميع الكيبلات المتصلة بلوحة النظام.
31. باستخدام مفك صواميل سداسية الرأس، قم بفك الصمولتين سداسيتي الرأس اللتين تثبتان لوحة النظام بالهيكل.
41. قم بإزالة المسامير الثمانية التي تثبت لوحة النظام بالهيكل.
51. ارفع لوحة النظام بزاوية تجاه جانب الكمبيوتر وإلى خارج الهيكل.

📌 **ملاحظة:** قد يختلف شكل لوحة النظام حسب موديل الكمبيوتر.



1	الصواميل سداسية الرأس (2)	2	لوحة النظام
3	المسامير (B)		

إعادة تركيب لوحة النظام

1. اتبع الإرشادات الواردة في [فصل 4](#) [قبل أن تبدأ](#).
2. قم بمحاذاة الموصلات الموجودة في لوحة النظام مع الفتحات الموجودة في الهيكل.
3. أعد تركيب المسامير الثمانية التي تثبت لوحة النظام بالهيكل.
4. باستخدام مفك صواميل سداسية الرأس، أعد تركيب الصولتين سداسيتي الرأس اللتين تثبتان لوحة النظام بالهيكل.
5. قم بتوصيل جميع الكبلات اللازمة بلوحة النظام.
6. أعد تركيب المعالج (راجع [إعادة تركيب المعالج](#)).
7. أعد تركيب وحدة امتصاص حرارة المعالج (انظر [إعادة تركيب وحدة امتصاص حرارة المعالج](#)).
8. أعد تركيب مروحة وحدة امتصاص حرارة المعالج (انظر [إعادة تركيب مروحة وحدة امتصاص حرارة المعالج](#)).
9. أعد تركيب بطاقة (بطاقات) Mini-Card (انظر [إعادة تركيب بطاقة \(بطاقات\) Mini-Card](#)).
01. أعد تركيب وحدة (وحدات) الذاكرة (انظر [إعادة تركيب وحدة \(وحدات\) الذاكرة](#)).
11. أعد تركيب مجموعة MXM (انظر [إعادة تركيب مجموعة MXM](#)).
21. أعد تركيب مروحة مجموعة MXM (انظر [إعادة تركيب مروحة مجموعة MXM](#)).
31. أعد تركيب وافي لوحة النظام (انظر [إعادة تركيب وافي لوحة النظام](#)).
41. اتبع الإرشادات من [الخطوة 4](#) إلى [الخطوة 5](#) في [إعادة تركيب الحامل الأمامي](#).
51. أعد تركيب الغطاء الخلفي (انظر [إعادة تركيب الغطاء الخلفي](#)).

⚠ **تنبيه:** قبل تشغيل الكمبيوتر، أعد تركيب كل المسامير وتأكد من عدم وجود مسامير مفكوكة داخل الكمبيوتر. قد يؤدي عدم القيام بذلك إلى إتلاف الكمبيوتر.

61. ابدأ تشغيل الكمبيوتر.

📌 **ملاحظة:** بعد استبدال لوحة النظام، أدخل رمز الخدمة الخاص بالكمبيوتر في نظام الإدخال/الإخراج الأساسي (BIOS) الخاص بلوحة النظام البديلة.

71. أدخل رمز الخدمة (انظر [إدخال رمز الخدمة في نظام الإدخال/الإخراج الأساسي \(BIOS\)](#)).

إدخال رمز الخدمة في نظام الإدخال/الإخراج الأساسي (BIOS)

1. ابدأ تشغيل الكمبيوتر.

2. اضغط على <F2> أثناء إجراء الاختبار الذاتي عند بدء التشغيل (POST) للدخول إلى برنامج إعداد النظام.

3. انتقل إلى علامة التبويب الرئيسية وأدخل رمز الخدمة في الحقل **Service Tag Setting** (إعداد رمز الخدمة).

الأداة المساعدة لإعداد النظام

دليل خدمة الكمبيوتر Dell™ من Inspiron™ One 2305/2310

1 نظرة عامة

2 مسح كلمات المرور المنسية

3 مسح كلمات مرور CMOS

نظرة عامة

استخدم الأداة المساعدة لإعداد النظام من أجل:

- 1 تغيير معلومات تهيئة النظام بعد أن تقوم بإضافة أي مكونات في الكمبيوتر لديك أو تغييرها أو إزالتها.
- 1 ضبط أو تغيير أي من الخيارات القابلة للتحديد من قبل المستخدم مثل كلمة مرور المستخدم.
- 1 قراءة سعة الذاكرة الحالية أو ضبط نوع محرك الأقراص الصلبة المتركب في الكمبيوتر.

⚠ تنبيه: لا تقوم بتغيير إعدادات هذا البرنامج إلا إذا كنت مستخدمًا محترفًا للكمبيوتر. إذ قد تؤدي بعض التغييرات المعينة إلى عمل الكمبيوتر بصورة غير صحيحة.

📌 ملاحظة: قبل تغيير إعداد النظام، يوصى بتدوين معلومات شاشة إعداد النظام للرجوع إليها فيما بعد.

الدخول إلى الأداة المساعدة لإعداد النظام

1. قم بتشغيل (أو إعادة تشغيل) الكمبيوتر.

2. عند ظهور شعار DELL™ الأزرق، انتظر ظهور مطابحة F2 ثم اضغط على <F2> على الفور.

📌 ملاحظة: تشير المطابحة بالضغط على F2 إلى أنه قد تم بدء تشغيل لوحة المفاتيح. قد تظهر هذه المطابحة بسرعة كبيرة، لذا يجب أن ترتقب ظهورها، ثم اضغط على <F2>. إذا قمت بالضغط على <F2> قبل مطابحة بالضغط عليه، فإن يكون للضغط على هذا المفتاح أي تأثير. في حالة الانتظار لمدة طويلة مع ظهور شعار نظام التشغيل، تابع الانتظار حتى تشارك سطح مكتب Microsoft® Windows. ثم قم بإيقاف تشغيل الكمبيوتر (انظر [إيقاف تشغيل الكمبيوتر](#)) وحاول مرة أخرى.

شاشات إعداد النظام

تعرض شاشة إعداد النظام معلومات التهيئة الحالية أو القابلة للتغيير الخاصة بالكمبيوتر. ويتم تقسيم المعلومات التي تظهر على الشاشة إلى ثلاث مناطق كالتالي: Setup Item (عنصر الإعداد) Help Screen (شاشة التعليمات) النشطة Key Functions (وظائف المفاتيح).

<p>Help Screen (شاشة التعليمات) — يظهر هذا الحقل في الجانب الأيمن من إطار إعداد النظام ويحتوي على معلومات حول كل خيار وارد في Setup Item (عنصر الإعداد). وفي هذا الحقل يمكنك عرض معلومات حول الكمبيوتر وإجراء تغييرات على إعداداتك الحالية.</p>	<p>Setup Item (عنصر الإعداد) — يظهر هذا الحقل في الجانب الأيسر من إطار إعداد النظام. وهذا الحقل عبارة عن لائحة قابلة للتمرير تحتوي على المزايا التي تحدد مواصفات الكمبيوتر لديك، بما في ذلك المكونات المتركبة وتوفير الطاقة ومزايا الأمان.</p>
<p>اضغط على مفتاحي السهم العلوي والسفلي لتمييز أحد الخيارات. اضغط على <Enter> لتنشيط هذا التحديد والرجوع إلى Setup Item (عنصر الإعداد).</p>	<p>قم بالتدوير إلى أعلى اللوحة وأسفلها باستخدام مفتاحي السهم العلوي والسفلي. عند تمييز أحد الخيارات، تعرض Help Screen (شاشة التعليمات) مزيدًا من المعلومات حول هذا الخيار والإعدادات المتاحة له.</p>
<p>ملاحظة: ليست كل الإعدادات المدرجة في Setup Item (عنصر الإعداد) قابلة للتغيير.</p>	

Key Functions (وظائف المفاتيح) — يظهر هذا الحقل أسفل Help Screen (شاشة التعليمات) ويقوم بسرد المفاتيح ووظائفها داخل حقل إعداد النظام النشط.

خيارات إعداد النظام

Inspiron One 2305

📌 ملاحظة: تبعا للكمبيوتر المستخدم والأجهزة المتركبة به، قد تظهر العناصر المدرجة في هذا القسم أو لا تظهر كما هي موضحة في اللوحة بالضغط.

Main (الإعدادات الرئيسية)	
عرض اسم النظام	System Information (معلومات النظام)
عرض رقم إصدار نظام الإخخال/الإخراج الأساسي (BIOS)	BIOS Version (إصدار نظام الإخخال/الإخراج الأساسي)
عرض التاريخ الحالي بتنسيق شهر/يوم/سنة	System Date (تاريخ النظام)
عرض الوقت الحالي بتنسيق ساعة:دقيقة:ثانية	System Time (وقت النظام)
عرض رمز الخدمة الخاص بالكمبيوتر	Service Tag (رمز الخدمة)

Asset Tag (رمز الأصل)	لعرض رمز الأصل الخاص بالكمبيوتر عندما يكون موجودًا
Processor Information (معلومات المعالج)	
Processor Type (نوع المعالج)	لعرض معلومات المعالج
L1 Cache size (حجم ذاكرة التخزين المؤقت L1)	لعرض حجم ذاكرة التخزين المؤقت L1
L2 Cache size (حجم ذاكرة التخزين المؤقت L2)	لعرض حجم ذاكرة التخزين المؤقت L2
L3 Cache size (حجم ذاكرة التخزين المؤقت L3)	لعرض حجم ذاكرة التخزين المؤقت L3
Memory Information (معلومات الذاكرة)	
Memory Installed (الذاكرة المثبتة)	ليبين سعة الذاكرة المركبة في الكمبيوتر بالميجابايت
Memory Available (الذاكرة المتاحة)	ليبين سعة الذاكرة المتاحة بالميجابايت
Memory Speed (سرعة الذاكرة)	ليبين سرعة الذاكرة بالميجاهرتز
Memory Technology (تقنية الذاكرة)	ليبين نوع الذاكرة المركبة
Device Information (معلومات الجهاز)	
SATA 0	لعرض محرك الأقراص SATA المتصل بالموصل SATA 0.
SATA 1	لعرض محرك الأقراص SATA المتصل بالموصل SATA 1.
Advanced (الإعدادات المتقدمة)	
System Configuration (تهيئة النظام)	<p>Onboard Audio Controller (وحدة التحكم في الصوت المدمجة) — Enabled (تمكين) أو Disabled (تعطيل) (الإعداد الافتراضي هو Enabled (تمكين))</p> <p>SATA Mode (وضع SATA) — SATA Mode (وضع SATA) أو ATA Mode (وضع ATA) أو AHCI Mode (وضع AHCI) أو AHCI Mode (وضع AHCI) (وضع AHCI))</p> <p>Onboard LAN Controller (وحدة التحكم في الشبكة المحلية المدمجة) — Enabled (تمكين) أو Disabled (تعطيل) (الإعداد الافتراضي هو Enabled (تمكين))</p> <p>Onboard LAN Boot ROM (ذاكرة القراءة فقط لتحميل الشبكة المحلية المدمجة) — Enabled (تمكين) أو Disabled (تعطيل) (الإعداد الافتراضي هو Disabled (تعطيل))</p> <p>UMA Frame Buffer Size (حجم المخزن المؤقت لإطار UMA) — Auto (تلقائي) 32MB (32 ميجابايت) 64MB (64 ميجابايت) 128MB (128 ميجابايت)</p> <p>USB Controller (وحدة التحكم في USB) — Enabled (تمكين) أو Disabled (تعطيل) (الإعداد الافتراضي هو Enabled (تمكين))</p>
Power Management (إدارة الطاقة)	<p>AC Recovery (استرداد التيار المتردد) — Power On (تشغيل) Power Off (إيقاف تشغيل) Last State (آخر حالة) (الإعداد الافتراضي هو Power Off (إيقاف تشغيل))</p> <p>Remote Wake up (تشغيل عن بعد) — Enabled (تمكين) أو Disabled (تعطيل) (الإعداد الافتراضي هو Enabled (تمكين))</p> <p>Auto Power On (تشغيل تلقائي) — Enabled (تمكين) أو Disabled (تعطيل) (الإعداد الافتراضي هو Disabled (تعطيل))</p> <p>Auto Power On Date (تاريخ التشغيل التلقائي) — 0 إلى 31 (الإعداد الافتراضي هو 15)</p> <p>Auto Power On hour (ساعة التشغيل التلقائي) — 0 إلى 23 (الإعداد الافتراضي هو 12)</p> <p>Auto Power On minute (دقيقة التشغيل التلقائي) — 0 إلى 59 (الإعداد الافتراضي هو 30)</p> <p>Auto Power On second (ثانية التشغيل التلقائي) — 0 إلى 59 (الإعداد الافتراضي هو 30)</p>
Post Behavior (سلوك الاختبار الذاتي عند بدء التشغيل)	<p>NumLock عند التمهيد — On (تشغيل) أو Off (إيقاف) (الإعداد الافتراضي هو On (تشغيل))</p> <p>Keyboard Errors (أخطاء لوحة المفاتيح) — Report (بلاغ) أو Do Not Report (عدم الإبلاغ) (الإعداد الافتراضي هو Report (بلاغ))</p>
CPU Feature (ميزة وحدة المعالجة المركزية)	<p>Secure Virtual Machine Disabled Mode (وضع تعطيل الأمن للجهاز الظاهري) — Enabled (تمكين) أو Disabled (تعطيل) (الإعداد الافتراضي هو Enabled (تمكين))</p> <p>AMD Cool 'n' Quiet (تبريد وهود AMD) — Enabled (تمكين) أو Disabled (تعطيل) (الإعداد الافتراضي هو Enabled (تمكين))</p>
Security (الأمان)	
Admin Password (كلمة مرور المسؤول)	<p>للمسحح ضبط كلمة مرور المسؤول أو تغييرها أو حذفها</p> <p>ملاحظة: سيؤدي حذف كلمة مرور المسؤول إلى حذف كلمة مرور النظام. ولذلك، يجب ضبط كلمة مرور المسؤول قبل ضبط كلمة مرور النظام.</p>
System Password (كلمة مرور النظام)	للمسحح ضبط كلمة مرور النظام أو تغييرها أو حذفها
Password on Boot (كلمة مرور عند التمهيد)	Enabled (تمكين) أو Disabled (تعطيل) (الإعداد الافتراضي هو Enabled (تمكين))
Boot (التمهيد)	
1st Boot Priority (أولوية التمهيد الأولى)	<p>لتحديد تسلسل التمهيد من الأجهزة المتاحة</p> <p>Diskette Drive (محرك الأقراص المرنة) Hard Drive (محرك الأقراص الصلبة) USB Storage Device (جهاز تخزين USB) CD/DVD/CD-RW Drive (محرك أقراص CD/DVD/CD-RW) Network (الشبكة) Disabled (تعطيل) (الإعداد الافتراضي هو Hard Drive (محرك الأقراص الصلبة))</p>
2nd Boot Priority (أولوية التمهيد الثانية)	<p>لتحديد تسلسل التمهيد من الأجهزة المتاحة</p> <p>Diskette Drive (محرك الأقراص المرنة) Hard Drive (محرك الأقراص الصلبة) USB Storage Device (جهاز تخزين USB) CD/DVD/CD-RW Drive (محرك أقراص CD/DVD/CD-RW) Network (الشبكة) Disabled (تعطيل) (الإعداد الافتراضي هو CD/DVD/CD-RW Drive (محرك أقراص CD/DVD/CD-RW))</p>

3rd Boot Priority (أولوية التمهيد الثالثة)	لتحديد تسلسل التمهيد من الأجهزة المتاحة Diskette Drive (محرك الأقراص المرنة) Hard Drive (محرك الأقراص الصلبة) USB Storage Device (جهاز تخزين USB) CD/DVD/CD-RW Drive (محرك أقراص CD/DVD/CD-RW) Network (الشبكة) Disabled (تعطيل) الإعداد الافتراضي هو (محرك الأقراص المرنة) Diskette Drive
4th Boot Priority (أولوية التمهيد الرابعة)	لتحديد تسلسل التمهيد من الأجهزة المتاحة Diskette Drive (محرك الأقراص المرنة) Hard Drive (محرك الأقراص الصلبة) USB Storage Device (جهاز تخزين USB) CD/DVD/CD-RW Drive (محرك أقراص CD/DVD/CD-RW) Network (الشبكة) Disabled (تعطيل) الإعداد الافتراضي هو Network (الشبكة)
5th Boot Priority (أولوية التمهيد الخامسة)	لتحديد تسلسل التمهيد من الأجهزة المتاحة Diskette Drive (محرك الأقراص المرنة) Hard Drive (محرك الأقراص الصلبة) USB Storage Device (جهاز تخزين USB) USB Drive (محرك أقراص USB) Network (الشبكة) Disabled (تعطيل) الإعداد الافتراضي هو USB Storage Device (جهاز تخزين USB)
Exit (خروج)	
للمخروج من الخيارات	يوفر الخيارات Save Changes and Reset (حفظ التغييرات وإعادة الضبط) و Discard Changes and Reset (تجاهل التغييرات وإعادة الضبط) Loads Defaults (تحميل الإعدادات الافتراضية)

Inspiron One 2310

Main (الإعدادات الرئيسية)	
System Information (معلومات النظام)	لعرض اسم النظام
BIOS Version (إصدار نظام الإدخال/الإخراج الأساسي) (BIOS)	لعرض رقم إصدار نظام الإدخال/الإخراج الأساسي (BIOS)
System Date (تاريخ النظام)	لعرض التاريخ الحالي بتنسيق شهر/يوم/سنة
System Time (وقت النظام)	لعرض الوقت الحالي بتنسيق ساعة:دقيقة:ثانية
Service Tag (رمز الخدمة)	لعرض رمز الخدمة الخاص بالكمبيوتر عندما يكون موجودًا
Asset Tag (رمز الأصل)	لعرض رمز الأصل الخاص بالكمبيوتر عندما يكون موجودًا
Processor Information (معلومات المعالج)	
Processor Type (نوع المعالج)	لعرض معلومات المعالج
L1 Cache Size (حجم ذاكرة التخزين المؤقت L1)	لعرض حجم ذاكرة التخزين المؤقت L1
L2 Cache Size (حجم ذاكرة التخزين المؤقت L2)	لعرض حجم ذاكرة التخزين المؤقت L2
L3 Cache Size (حجم ذاكرة التخزين المؤقت L3)	لعرض حجم ذاكرة التخزين المؤقت L3
Memory Information (معلومات الذاكرة)	
Memory Installed (الذاكرة المثبتة)	ليبين سعة الذاكرة المثبتة في الكمبيوتر بالميجابايت
Memory Available (الذاكرة المتاحة)	ليبين سعة الذاكرة المتاحة بالميجابايت
Memory Speed (سرعة الذاكرة)	ليبين سرعة الذاكرة بالميجابايت
Memory Technology (تقنية الذاكرة)	ليبين نوع الذاكرة المثبتة
Device Information (معلومات الجهاز)	
SATA 0	لعرض محرك الأقراص SATA المتصل بالموصل SATA 0.
SATA 1	لعرض محرك الأقراص SATA المتصل بالموصل SATA 1.
Advanced (الإعدادات المتقدمة)	
CPU Configuration (تهيئة وحدة المعالجة المركزية)	<ul style="list-style-type: none"> 1 Hyper-Threading (توازي تشغيل مؤشرات الترابط) — Enabled (تمكين) أو Disabled (تعطيل) (الإعداد الافتراضي هو Enabled (تمكين)) 1 Multi Core Support (الدعم المتعدد للمراكز) — All (الكل) 1 2 (الإعداد الافتراضي هو All (الكل)) 1 Limit CPUID Value (تحديد قيمة CPUID) — Enabled (تمكين) أو Disabled (تعطيل) (الإعداد الافتراضي هو Disabled (تعطيل)) 1 CPU XD Support (دعم وحدة المعالجة المركزية) — Enabled (تمكين) أو Disabled (تعطيل) (الإعداد الافتراضي هو Enabled (تمكين)) 1 Intel Virtualization Technology (تقنية المحاكاة الافتراضية من Intel) — Enabled (تمكين) أو Disabled (تعطيل) (الإعداد الافتراضي هو Enabled (تمكين)) 1 Intel Virtualization Technology (تقنية الظاهرية من Intel) — Enabled (تمكين) أو Disabled (تعطيل) (الإعداد الافتراضي هو Enabled (تمكين))
System Configuration (تهيئة النظام)	<ul style="list-style-type: none"> 1 Onboard Audio Controller (وحدة التحكم في الصوت المدمجة) — Enabled (تمكين) أو Disabled (تعطيل) (الإعداد الافتراضي هو Enabled (تمكين)) 1 Onboard LAN Controller (وحدة التحكم في الشبكة المحلية المدمجة) — Enabled (تمكين) أو Disabled (تعطيل) (الإعداد الافتراضي هو Enabled (تمكين)) 1 Onboard LAN Boot ROM (ذاكرة القراءة فقط لتمهيد الشبكة المحلية المدمجة) — Enabled (تمكين) أو Disabled (تعطيل) (الإعداد الافتراضي هو Disabled (تعطيل)) 1 SATA Mode (وضع SATA) — SATA Mode (وضع SATA) أو AHCI Mode (وضع AHCI) أو IDE Mode (وضع ATA) (الإعداد الافتراضي هو AHCI Mode (وضع AHCI)) 1 USB Controller (وحدة التحكم في USB) — Enabled (تمكين) أو Disabled (تعطيل) (الإعداد الافتراضي هو Enabled (تمكين)) 1 DVMT/FIXED Memory (تقنية ذاكرة الفيديو الديناميكية/الذاكرة الثابتة) — 128MB (ميجابايت) 256MB (ميجابايت) Maximum (الحد الأقصى) (الإعداد الافتراضي هو 256MB (ميجابايت))

Power Management (إدارة الطاقة) AC Recovery (استرداد التيار المتردد) — Power On (تشغيل) Power Off (إيقاف تشغيل) Last Power State (آخر حالة طاقة) (الإعداد الافتراضي هو Power Off (إيقاف تشغيل)) Remote Wake Up (تشغيل عن بُعد) — Enabled (تمكين) أو Disabled (تعطيل) (الإعداد الافتراضي هو Enabled (تمكين)) Auto Power On (تشغيل تلقائي) — Enabled (تمكين) أو Disabled (تعطيل) (الإعداد الافتراضي هو Disabled (تعطيل)) Auto Power On Date (تاريخ التشغيل التلقائي) — 0 إلى 31 (الإعداد الافتراضي هو 15) Auto Power On Hour (ساعة التشغيل التلقائي) — 0 إلى 23 (الإعداد الافتراضي هو 12) Auto Power On Minute (دقيقة التشغيل التلقائي) — 0 إلى 59 (الإعداد الافتراضي هو 30) Auto Power On second (ثانية التشغيل التلقائي) — 0 إلى 59 (الإعداد الافتراضي هو 30)	
Post Behavior (سلوك الاختيار الذاتي عند بدء التشغيل) Numlock Key (مفتاح Numlock) — On (تشغيل) أو Off (إيقاف) (الإعداد الافتراضي هو On (تشغيل)) Keyboard Errors (أخطاء لوحة المفاتيح) — Report (إبلاغ) أو Do Not Report (عدم الإبلاغ) (الإعداد الافتراضي هو Report (إبلاغ))	
Security (الأمان)	
Admin Password (كلمة مرور المسؤول) للسماح بضبط كلمة مرور المسؤول أو تغييرها أو حذفها	
System Password (كلمة مرور النظام) للسماح بضبط كلمة مرور النظام أو تغييرها أو حذفها	
Password on Boot (كلمة مرور عند التمهيد) Enabled (تمكين) أو Disabled (تعطيل) (الإعداد الافتراضي هو Enabled (تمكين))	
Boot (التمهيد)	
1st Boot Priority (أولوية التمهيد الأولى) لتحديد تسلسل التمهيد من الأجهزة المتاحة Diskette (CD/DVD/CD-RW Drive (محرك الأقراص الصلبة) Hard Drive (جهاز تخزين USB) USB Storage Device (محرك الأقراص المرنة) Network (الشبكة) Disabled (تعطيل) (الإعداد الافتراضي هو Hard Drive (محرك الأقراص الصلبة))	
2nd Boot Priority (أولوية التمهيد الثانية) لتحديد تسلسل التمهيد من الأجهزة المتاحة Diskette (CD/DVD/CD-RW Drive (محرك الأقراص الصلبة) Hard Drive (جهاز تخزين USB) USB Storage Device (محرك الأقراص المرنة) Network (الشبكة) Disabled (تعطيل) (الإعداد الافتراضي هو CD/DVD/CD-RW Drive (محرك أقراص CD/DVD/CD-RW))	
3rd Boot Priority (أولوية التمهيد الثالثة) لتحديد تسلسل التمهيد من الأجهزة المتاحة Diskette (CD/DVD/CD-RW Drive (محرك أقراص CD/DVD/CD-RW) Hard Drive (جهاز تخزين USB) USB Storage Device (محرك الأقراص المرنة) Network (الشبكة) Disabled (تعطيل) (الإعداد الافتراضي هو Diskette Drive (محرك الأقراص المرنة))	
4th Boot Priority (أولوية التمهيد الرابعة) لتحديد تسلسل التمهيد من الأجهزة المتاحة Diskette (CD/DVD/CD-RW Drive (محرك الأقراص الصلبة) Hard Drive (جهاز تخزين USB) USB Storage Device (محرك الأقراص المرنة) Network (الشبكة) Disabled (تعطيل) (الإعداد الافتراضي هو Network (الشبكة))	
5th Boot Priority (أولوية التمهيد الخامسة) لتحديد تسلسل التمهيد من الأجهزة المتاحة Diskette Drive (CD/DVD/CD-RW Drive (محرك أقراص CD/DVD/CD-RW) USB Drive (محرك الأقراص الصلبة) Hard Drive (جهاز تخزين USB) USB Storage Device (جهاز تخزين USB) Network (الشبكة) Disabled (تعطيل) (الإعداد الافتراضي هو USB Storage Device (جهاز تخزين USB))	
Exit (خروج)	
للمخارج من الخيارات يوفر الخيارات Save Changes and Reset (حفظ التغييرات وإعادة الضبط) و Discard Changes and Reset (تجاهل التغييرات وإعادة الضبط) و Load Defaults (تحميل الإعدادات الافتراضية)	

Boot Sequence (تسلسل التمهيد)

تتيح لك هذه الميزة تغيير تسلسل التمهيد الخاص بالأجهزة.

Boot Options (خيارات التمهيد)

- 1 **Diskette Drive (محرك الأقراص المرنة)** — يحاول الكمبيوتر التمهيد من محرك الأقراص المرنة. في حالة عدم وجود نظام تشغيل على المحرك، يُصدر الكمبيوتر رسالة خطأ.
- 1 **Hard Drive (محرك الأقراص الصلبة)** — يحاول الكمبيوتر التمهيد من محرك الأقراص الصلبة الرئيسي. في حالة عدم وجود نظام تشغيل على المحرك، يُصدر الكمبيوتر رسالة خطأ.
- 1 **CD/DVD/CD-RW Drive (محرك أقراص CD/DVD/CD-RW)** — يحاول الكمبيوتر التمهيد من محرك أقراص CD/DVD/CD-RW. إذا كان لا يوجد قرص CD/DVD/CD-RW في المحرك أو إذا كان قرص CD/DVD/CD-RW لا يتضمن نظام تشغيل، فيُصدر الكمبيوتر رسالة خطأ.
- 1 **USB Storage Device (جهاز تخزين USB)** — أدخل جهاز الذاكرة في أحد موصلات USB وأعد تشغيل الكمبيوتر. عند ظهور F12 Boot Options (الزر F12 لخيارات التمهيد) في الجانب الأيمن أسفل الشاشة، اضغط على <F12>. يكشف نظام الإدخال/الإخراج الأساسي (BIOS) الجهاز ويقوم بإضافة خيار ذاكرة فلاش USB في قائمة التمهيد.

ملاحظة: للتمهيد إلى جهاز USB، يجب أن يكون الجهاز قابلاً للتمهيد. للتأكد من أن جهازك قابل للتمهيد، راجع مراجع الجهاز.

- 1 **Network (الشبكة)** — يحاول الكمبيوتر التمهيد من الشبكة. في حالة عدم وجود نظام تشغيل على الشبكة، يُصدر الكمبيوتر رسالة خطأ.

تغيير تسلسل التمهيد لعملية التمهيد الحالية

يمكنك استخدام هذه الميزة لتغيير تسلسل التمهيد الحالي؛ فعلى سبيل المثال، للتمهيد من محرك أقراص CD/DVD/CD-RW لتشغيل Dell Diagnostics Drivers and Utilities (تحميل البرنامج). عند انتهاء الاختبارات الشخصية، تتم استعادة تسلسل التمهيد السابق.





1. إذا كنت تقوم بالتمهيد من جهاز USB، فقم بتوصيل جهاز USB بأحد موصلات USB.
 2. قم بتشغيل (أو إعادة تشغيل) الكمبيوتر.
 3. عند ظهور F2 Setup، F12 Boot Options، (الزر F2 لإعادة اد، الزر F12 لخيارات التمهيد) في الجانب الأيمن بأسفل الشاشة، اضغط على <F12>.
- ملاحظة:** في حالة الانتظار لمدة طويلة مع ظهور شعار نظام التشغيل، تابع الانتظار حتى تشاهد سطح مكتب Microsoft® Windows®. ثم قم بإيقاف تشغيل الكمبيوتر وحاول مرة أخرى.
- تظهر **Boot Device Menu (قائمة أجهزة التمهيد)**، والتي تدرج جميع أجهزة التمهيد المتاحة.
4. من **Boot Device Menu (قائمة أجهزة التمهيد)**، اختر الجهاز الذي ترغب في التمهيد منه.
- على سبيل المثال، إذا كنت تقوم بالتمهيد من وحدة ذاكرة USB، فقم بتمييز **USB Storage Device (جهاز تخزين USB)** واضغط على <Enter>.

ملاحظة: للتمهيد إلى جهاز USB، يجب أن يكون الجهاز قابلاً للتمهيد. للتأكد من أن جهازك قابل للتمهيد، راجع مراجع الجهاز.

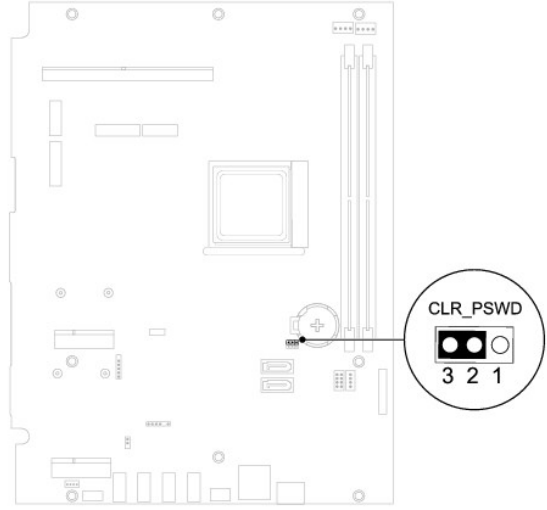
تغيير تسلسل التمهيد لعمليات التمهيد المستقبلية

1. ادخل إلى الأداة المساعدة لإعداد النظام (انظر [الدخول إلى الأداة المساعدة لإعداد النظام](#)).
 2. استخدم مفاتيح الأسهم لتمييز خيار القائمة **Boot (التمهيد)** واضغط على <Enter> للدخول إلى هذه القائمة.
- ملاحظة:** قم بتدوين تسلسل التمهيد الحالي فربما ترغب في استعادته.
3. اضغط على مفاتيح السهم العلوي والسفلي للتنقل خلال لوحة الأجهزة.
 4. اضغط على علامة الموجب (+) أو السالب (-) لتغيير أولوية التمهيد الخاصة بالجهاز.

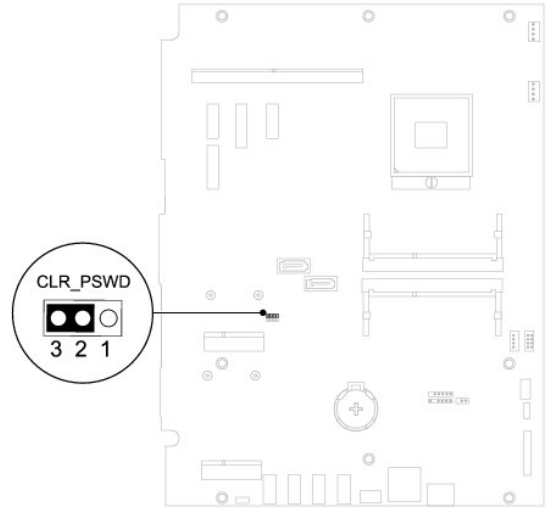
مسح كلمات المرور المنسية

- تحذير:** قبل بدء أي من الإجراءات المذكورة في هذا القسم، اتبع إرشادات الأمان الواردة مع الكمبيوتر. 
- تحذير:** يجب فصل الكمبيوتر عن مأخذ التيار الكهربائي لمسح اعداد CMOS. 
- تنبيه:** ينبغي أن يقتصر إجراء الإصلاحات في الكمبيوتر على فني معتمد للخدمة. فلا يغطي الضمان أي تلف ناتج عن إجراء أعمال خدمة غير معتمدة من قبل Dell™. 
- تنبيه:** لتجنب تفريغ الشحنات الإلكترونية، قم بعزل نفسك أرضياً باستخدام شريط معصم خاص بالعزل الأرضي أو لمس سطح معدني غير مطلي من وقت لآخر (مثل موصل موجود بالكمبيوتر لديك). 

1. اتبع الإرشادات الواردة في [فصل أن تبدأ](#).
2. قم بإزالة الغطاء الخلفي (انظر [إزالة الغطاء الخلفي](#)).
3. قم بإزالة واهي لوحة النظام (انظر [إزالة واهي لوحة النظام](#)).
4. حدد مكان الوصلة ثلاثية السنون لإعادة ضبط كلمة المرور (CLR_PSWD) على لوحة النظام. (انظر [مكونات لوحة النظام](#)).
5. قم بإزالة قاييس الوصلة ثنائية السنون من السنين 2 و3 وتركيبه في السنين 1 و2.



Inspiron One 2310



6. انتظر لمدة خمس ثوان تقريباً لمسح إعداد كلمة المرور.

7. قم بإزالة قابس الرصلة ثنائية السنون من السنين 1 و2 وأعد تركيبه في السنين 2 و3.

8. أعد تركيب وافي لوحة النظام (انظر [إعادة تركيب وافي لوحة النظام](#)).

9. أعد تركيب الغطاء الخلفي (انظر [إعادة تركيب الغطاء الخلفي](#)).

⚠ **تنبيه:** قبل تشغيل الكمبيوتر، أعد تركيب كل المسامير وتأكد من عدم وجود مسامير مفكوكة داخل الكمبيوتر. قد يؤدي عدم القيام بذلك إلى إتلاف الكمبيوتر.

01. قم بتوصيل الكمبيوتر والأجهزة بالماخذ الكهربائية، ثم قم بتشغيلها.

مسح كلمات مرور CMOS

⚠ **تحذير:** قبل بدء أي من الإجراءات المذكورة في هذا القسم، اتبع إرشادات الأمان الواردة مع الكمبيوتر.

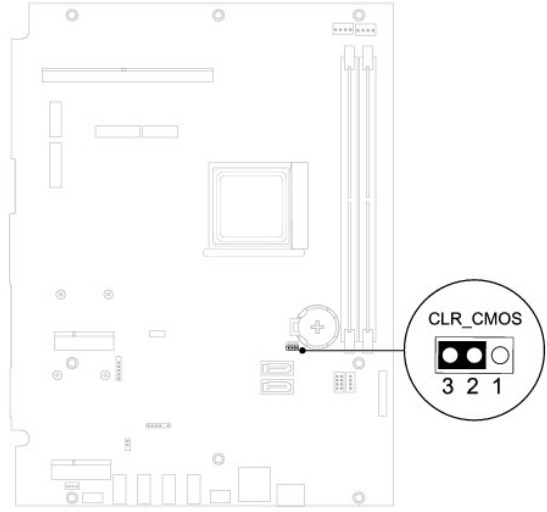
⚠ **تحذير:** يجب فصل الكمبيوتر عن مأخذ التيار الكهربائي لمسح إعداد CMOS.

⚠ **تنبيه:** ينبغي أن يقتصر إجراء الإصلاحات في الكمبيوتر على فني معتمد للخدمة. فلا يغطي الضمان أي تلف ناتج عن إجراء أعمال خدمة غير معتمدة من قبل Dell™.

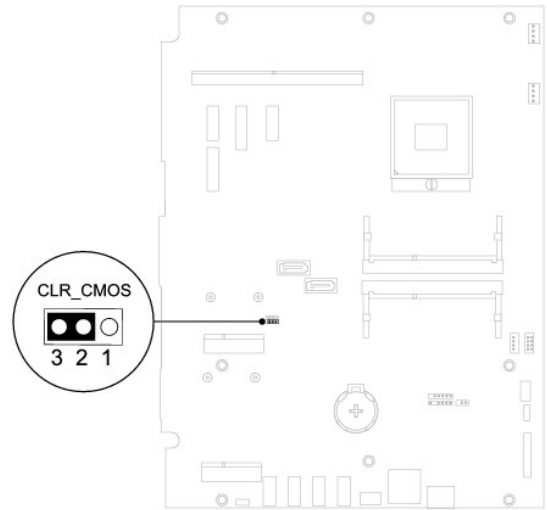
⚠ **تنبيه:** لتجنب تفريغ الشحنات الإلكترونية واستاتيكية، قم بعزل نفسك أرضياً باستخدام شريط معصم خاص بالعزل الأرضي أو لمس سطح معدني غير مطلي من وقت لآخر (مثل موصل موجود بالكمبيوتر لديك).

1. اتبع الإرشادات الواردة في [فصل أن تبدأ](#).
2. قم بإزالة الغطاء الخلفي (انظر [إزالة الغطاء الخلفي](#)).
3. قم بإزالة واقي لوحة النظام (انظر [إزالة واقي لوحة النظام](#)).
4. حدد مكان الوصلة ثلاثية السنون لإعادة ضبط CMOS (CLR_CMOS) على لوحة النظام. (انظر [مكونات لوحة النظام](#)).
5. قم بإزالة قابس الوصلة ثنائية السنون من السنتين 2 و3 وتركيبه في السنتين 1 و2.

Inspiron One 2305



Inspiron One 2310



6. انتظر لمدة خمس ثوان تقريباً لمسح إعداد CMOS.
7. قم بإزالة قابس الوصلة ثنائية السنون من السنون 1 و2 وأعد تركيبه في السنتين 2 و3.
8. أعد تركيب واقي لوحة النظام (انظر [إعادة تركيب واقي لوحة النظام](#)).

9. أعد تركيب الغطاء الخلفي (انظر إعادة تركيب الغطاء الخلفي).

⚠ تنبيه: قبل تشغيل الكمبيوتر، أعد تركيب كل المسامير وتأكد من عدم وجود مسامير مفكوكة داخل الكمبيوتر. قد يؤدي عدم القيام بذلك إلى إتلاف الكمبيوتر.

01. قم بتوصيل الكمبيوتر والأجهزة بالماخذ الكهربائية، ثم قم بتشغيلها.

[رجوع إلى صفحة المحتويات](#)

نظرة فنية عامة

دليل خدمة الكمبيوتر Inspiron™ One 2305/2310 من Dell™

● منظر داخلي للكمبيوتر Inspiron One

● مكونات لوحة النظام

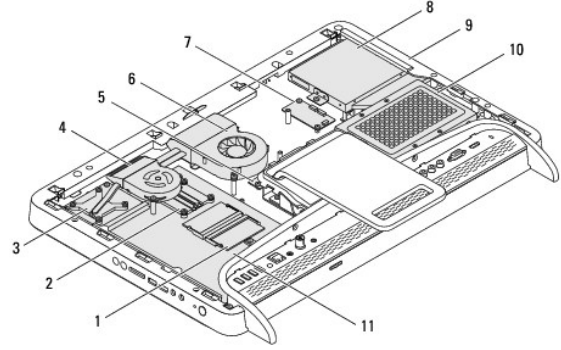
⚠ تحذير: قبل أن تبدأ العمل بداخل الكمبيوتر، يرجى قراءة معلومات الأمان الواردة مع الكمبيوتر. لمزيد من المعلومات حول أفضل ممارسات الأمان، يرجى الاطلاع على Regulatory Compliance Homepage (الصفحة الرئيسية للالتزام باللوائح التنظيمية) على www.dell.com/regulatory_compliance.

⚠ تنبيه: ينبغي أن يقتصر إجراء الإصلاحات في الكمبيوتر على فني معتمد للخدمة. فلا يغطي الضمان أي تلف ناتج عن إجراء أعمال خدمة غير معتمدة من قبل Dell™.

⚠ تنبيه: لتجنب تفريغ الشحنات الإلكترونية واستاتيكية، قم بعزل نفسك أرضياً باستخدام شريط مصمم خصيصاً بالعزل الأرضي أو لمس سطح معدني غير مطلي من وقت لآخر (مثل موصل موجود بالكمبيوتر لديك).

منظر داخلي للكمبيوتر Inspiron One

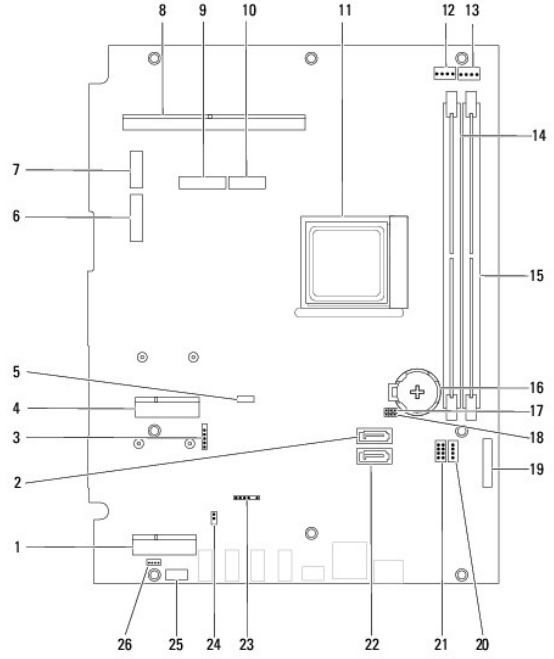
📌 ملاحظة: قد يختلف شكل لوحة النظام حسب موديل الكمبيوتر.



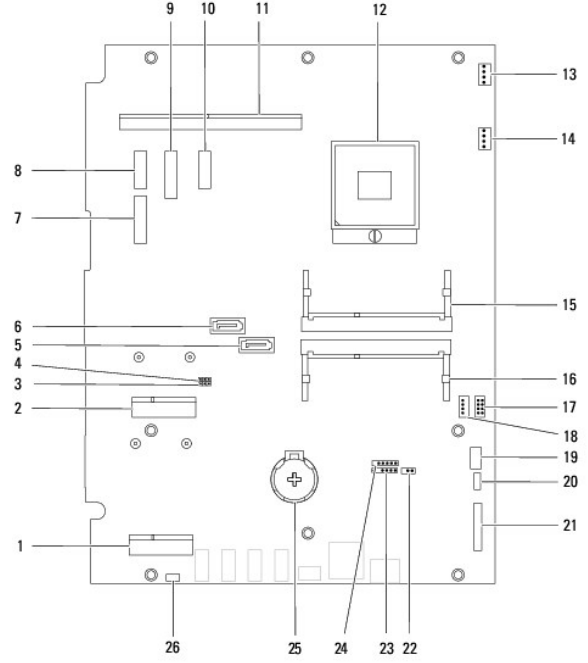
وحدة (وحدات) الذاكرة	1	وحدة امتصاص حرارة المعالج	2
وحدة امتصاص حرارة مجموعة MXM	3	مروحة مجموعة MXM	4
بطاقة المحول	5	مروحة وحدة امتصاص حرارة المعالج	6
بطاقة التحكم في شاشة اللمس	7	محرك الأقراص الضوئية	8
الإطار الأوسط	9	مجموعة محرك الأقراص الصلبة	10
لوحة النظام	11		

مكونات لوحة النظام

Inspiron™ One 2305




فتحة بطاقة موالف التلفاز (TV TUNER)	2	موصل SATA (محرك الأقراص الضوئية (ODD))
موصل كبل شاشة اللمس (Touch)	4	فتحة بطاقة (WLAN\COMBO) Mini-Card
موصل كبل Bluetooth (BT)	5	موصل كبل الشاشة (في حالة وجود بطاقة MXM وبطاقة الصوت والفيديو) (AV_IN_MXM)
موصل كبل الشاشة (في حالة وجود بطاقة MXM فقط) (LVDS_MXM)	7	موصل مجموعة MXM
موصل كبل الشاشة (في حالة وجود بطاقة الصوت والفيديو فقط) (AV_IN_NB)	9	موصل كبل الشاشة (في حالة عدم وجود بطاقة MXM وبطاقة الصوت والفيديو) (LVDS_NB)
مقيس المعالج	11	موصل كبل مروحة (MXM FAN) (MXM)
موصل كبل مروحة وحدة امتصاص حرارة المعالج (CPU FAN)	13	موصل وحدة الذاكرة (CHA-DIMM)
موصل وحدة الذاكرة (CHB-DIMM)	15	مقيس البطارية (BT1)
وصلة كلمة المرور (CLR_PSWD)	17	وصلة CMOS (CLR_CMOS)
موصل كبل بطاقة المحول	19	موصل كبل طاقة محرك الأقراص الضوئية (ODD PWR)
موصل كبل طاقة محرك الأقراص الصلبة (HDD) (PWR)	21	موصل SATA (محرك الأقراص الصلبة (HDD))
موصل كبل الأشعة تحت الحمراء (CIR) (Receiver)	23	موصل كبل مقوي الأشعة تحت الحمراء (CIR Emitter)
موصل كبل الكاميرا (CN 25)	25	موصل كبل مكبر الصوت (CN 10)




1	قنحة بطاقة موالف التلفاز (TV TUNER)	2	قنحة بطاقة (WLAN\COMBO) Mini-Card
3	وصلة CMOS (CLR_CMOS)	4	وصلة كلمة المرور (CLR_PSWD)
5	موصل محرك الأقراص SATA (SATA 1)	6	موصل محرك الأقراص SATA (SATA 0)
7	موصل كبل الشاشة (في حالة وجود بطاقة MXM) وبطاقة الصوت والفيديو (AVIN_MXM)	8	موصل كبل الشاشة (في حالة وجود بطاقة MXM فقط) (LVDS_MXM)
9	موصل كبل الشاشة (في حالة وجود بطاقة الصوت والفيديو فقط) (AVIN_UMA)	10	موصل كبل الشاشة (في حالة عدم وجود بطاقة MXM) وبطاقة الصوت والفيديو (LVDS_UMA)
11	موصل مجموعة MXM	12	مقبس المعالج
13	موصل مروحة (MXM FAN)	14	موصل مروحة وحدة أمتصاص حرارة المعالج (CPU) (FAN)
15	موصل وحدة الناكرة	16	موصل وحدة الناكرة
17	موصل كبل طاقة محرك الأقراص الصلبة (HDD) (PWR)	18	موصل كبل طاقة محرك الأقراص الضوئية (ODD) (PWR)
19	موصل كابل الكاميرا	20	موصل كبل Bluetooth (BT)
21	موصل كبل بطاقة المحول	22	موصل كبل مقوي الأشعة تحت الحمراء
23	موصل كابل الأشعة تحت الحمراء	24	موصل كبل شاشة اللمس (Touch)
25	مقبس البطارية (BT1)	26	موصل كبل مكبر الصوت

[رجوع إلى صفحة المحتويات](#)

دليل خدمة الكمبيوتر Dell™ من Inspiron™ One 2305/2310

 **ملاحظة:** تشير "الملاحظة" إلى معلومات مهمة تساعدك على تحقيق استفادة أفضل من الكمبيوتر.

 **تنبيه:** يشير "التنبيه" إلى احتمال تلف المكونات المادية أو فقدان البيانات، ويخبرك بكيفية تجنب المشكلة.

 **تحذير:** يشير "التحذير" إلى احتمال حدوث ضرر بالملتمكات أو التعرض لإصابة شخصية أو الوفاة.

المعلومات الواردة في هذا المستند عرضة للتغيير دون إشعار.
© 2010 Dell Inc. جميع الحقوق محفوظة.

يُمنع منعا باتا إجراء أي نسخ لهذه المواد بأي شكل من الأشكال دون الحصول على إذن كتابي من شركة Dell Inc.

العلامات التجارية المستخدمة في هذا النص: Dell، Inspiron، DELL، و Dell هي علامات تجارية لـ Dell Inc. Bluetooth SIG, Inc. و Bluetooth هي علامة تجارية لـ Bluetooth SIG, Inc. و Microsoft Windows، Windows، و Windows هي علامات تجارية لـ Microsoft Corporation في الولايات المتحدة و/أو دول أخرى.

قد يتم في هذا المستند استخدام علامات وأسماء تجارية أخرى للإشارة إلى هيات لها حق في هذه العلامات والأسماء أو إلى منتجاتها. تعلن شركة Dell Inc. تنصلها من أية استفادة خاصة بهذه العلامات والأسماء التجارية بخلاف ما يخصها من أسماء وعلامات.

أغسطس 2010 رقم المراجعة A00

[رجوع إلى صفحة المحتويات](#)

موصل دخل الهوائي

دليل خدمة الكمبيوتر Dell™ من Inspiron™ One 2305/2310

1 إزالة موصل دخل الهوائي

2 إعادة تركيب موصل دخل الهوائي

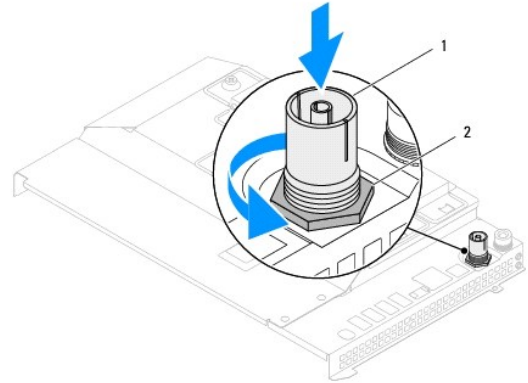
⚠ تحذير: قبل أن تبدأ العمل بداخل الكمبيوتر، يرجى قراءة معلومات الأمان الواردة مع الكمبيوتر. لمزيد من المعلومات حول أفضل ممارسات الأمان، يرجى الاطلاع على Regulatory Compliance Homepage (الصفحة الرئيسية للالتزام باللوائح التنظيمية) على www.dell.com/regulatory_compliance.

⚠ تنبيه: ينبغي أن يقتصر إجراء الإصلاحات في الكمبيوتر على فني معتمد للخدمة. فلا يظني الضمان أي تلف ناتج عن إجراء أعمال خدمة غير معتمدة من قبل Dell™.

⚠ تنبيه: لتجنب تفريغ الشحنات الإلكترونية واستاتيكية، قم بعزل نفسك أرضياً باستخدام شريط مصمم خاص بالعزل الأرضي أو لمس سطح معدني غير مطلي من وقت لآخر (مثل موصل موجود بالكمبيوتر لديك).

إزالة موصل دخل الهوائي

1. اتبع الإرشادات الواردة في [قبل أن تبدأ](#).
2. قم بإزالة الغطاء الخلفي (انظر [إزالة الغطاء الخلفي](#)).
3. اتبع الإرشادات من [الخطوة 2](#) إلى [الخطوة 5](#) في [إزالة الحامل الأساسي](#).
4. اتبع الإرشادات من [الخطوة 4](#) إلى [الخطوة 6](#) في [إزالة واقي لوحة النظام](#).
5. قم بفك الصمولة سداسية الرأس التي تثبت موصل دخل الهوائي بواقي لوحة النظام.
6. حرر موصل دخل الهوائي من الفتحة الموجودة في واقي لوحة النظام.
7. ارفع موصل دخل الهوائي مع الكبل الخاص به بعيداً عن واقي لوحة النظام.



1	موصل دخل الهوائي
2	الصمولة سداسية الرأس

إعادة تركيب موصل دخل الهوائي

1. اتبع الإرشادات الواردة في [قبل أن تبدأ](#).
2. حرك موصل دخل الهوائي إلى داخل الفتحة الموجودة في واقي لوحة النظام.
3. أعد تركيب الصمولة سداسية الرأس التي تثبت موصل دخل الهوائي بواقي لوحة النظام.
4. اتبع الإرشادات من [الخطوة 4](#) إلى [الخطوة 6](#) في [إعادة تركيب واقي لوحة النظام](#).
5. اتبع الإرشادات من [الخطوة 4](#) إلى [الخطوة 5](#) في [إعادة تركيب الحامل الأساسي](#).

6. أعد تركيب الغطاء الخلفي (انظر إعادة تركيب الغطاء الخلفي).

⚠ تنبيه: قبل تشغيل الكمبيوتر، أعد تركيب كل المسامير وتأكد من عدم وجود مسامير مفكوكة داخل الكمبيوتر. قد يؤدي عدم القيام بذلك إلى إتلاف الكمبيوتر.

7. قم بتوصيل الكمبيوتر وجميع الأجهزة المتصلة به بمأخذ تيار كهربائي، ثم قم بتشغيلها.

[رجوع إلى صفحة المحتويات](#)

الهوائي اللاسلكي

دليل خدمة الكمبيوتر Dell™ من Inspiron™ One 2305/2310

إزالة الهوائي اللاسلكي

إعادة تركيب الهوائي اللاسلكي

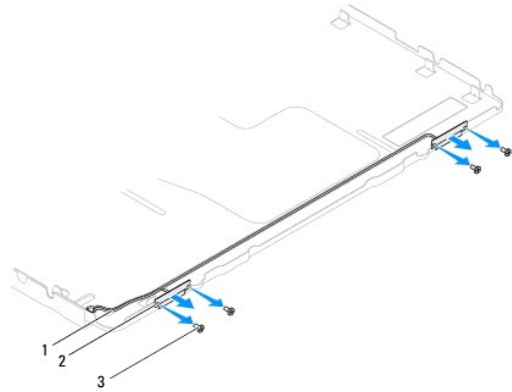
⚠ تحذير: قبل أن تبدأ العمل داخل الكمبيوتر، يرجى قراءة معلومات الأمان الواردة مع الكمبيوتر. لمزيد من المعلومات حول أفضل ممارسات الأمان، يرجى الاطلاع على Regulatory Compliance Homepage (الصفحة الرئيسية للالتزام باللوائح التنظيمية) على www.dell.com/regulatory_compliance.

⚠ تنبيه: ينبغي أن يقتصر إجراء الإصلاحات في الكمبيوتر على فني معتمد للخدمة. فلا يظني الضمان أي تلف ناتج عن إجراء أعمال خدمة غير معتمدة من قبل Dell™.

⚠ تنبيه: لتجنب تفريغ الشحنات الإلكترونية واستاتيكية، قم بعزل نفسك أرضياً باستخدام شريط مصمم خاص بالعزل الأرضي أو لمس سطح معدني غير مطلي من وقت لآخر (مثل موصل موجود بالكمبيوتر لديك).

إزالة الهوائي اللاسلكي

1. اتبع الإرشادات الواردة في [فيل أن تبدأ](#).
2. قم بإزالة لوحة الشاشة (انظر [إزالة لوحة الشاشة](#)).
3. قم بفك المسامير الأربعة (اثنان بكل هوائي لاسلكي) التي تثبت الهوائي اللاسلكي بالهيكل.
4. قم بتدوين اتجاه كبلات الهوائي اللاسلكي على الهيكل وإزالتها من الهيكل.
5. ارفع الهوائي اللاسلكي مع الكبلات الخاصة به بعيداً عن الهيكل.



1	كبلات الهوائي اللاسلكي	2	الهوائي اللاسلكي (2)
3	المسامير (4)		

إعادة تركيب الهوائي اللاسلكي

1. اتبع الإرشادات الواردة في [فيل أن تبدأ](#).
2. قم بتوجيه كبلات الهوائي اللاسلكي على الهيكل.
3. قم بمحاذاة فتحات المسامير الموجودة في الهوائي اللاسلكي مع فتحات المسامير الموجودة في الهيكل.
4. أعد تركيب المسامير الأربعة (اثنين بكل هوائي لاسلكي) التي تثبت الهوائي اللاسلكي بالهيكل.
5. أعد تركيب لوحة الشاشة (انظر [إزالة لوحة الشاشة](#)).

⚠ تنبيه: قبل تشغيل الكمبيوتر، أعد تركيب كل المسامير وتأكد من عدم وجود مسامير مفكوكة داخل الكمبيوتر. قد يؤدي عدم القيام بذلك إلى إتلاف الكمبيوتر.

6. قم بتوصيل الكمبيوتر وجميع الأجهزة المتصلة به بأخذ تيار كهربائي، ثم قم بتشغيلها.

[رجوع إلى صفحة المحتويات](#)